

# NY MOTORGENERASJON

fra Marantec c270 - c380

# CAR BO

GARASJEPORTER

*Nytt, moderne og stilrent design!*



## Tradisjon og utvikling. Trygg og komfortabel.

En klassiker i vårt utvalg av garasjeåpnere. Nå i sin femte generasjon. Alltid moderne, takket være kontinuerlig og systematisk videreutvikling. LED-belysning, energisparende system, myke kontroller som minimerer slitasje, følsom påvirkning av hindringer og brukervennlig betjening.



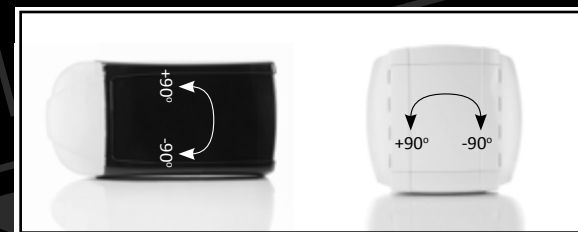
### Marantec c270 - for den doble garasjeporten

Motoren er drevet med belte og leveres med 2 stk Digital 302 håndsendere.  
Trekraft: **750 N** - Hastighet: **16 cm pr. sek** - Maks portvekt: **165 kg**.

Skinne - S	Max porthøyde 2200 mm
Skinne - M	Max porthøyde 2360 mm
Skinne - L	Max porthøyde 3300 mm

### FLEKSIBEL TILPASNING

Motorhodet kan vris 90 grader til venstre eller høyre. Motorene kan derfor tilpasses alle konfigurasjoner på stedet og motorhodets belysning kan også brukes til å belyse bestemte områder etter behov.



## Sikkerhet og komfort.

Et høydepunkt i hvitt. For svært spesielle krav. Den patenterte blueline teknologien reduserer energiforbruket til et minimum. LED-belysning på begge sider gir en ny form for lysstyrke og nødstrømbatteri kan integreres ved behov.



### Marantec c380 - kraftig motor for store porter

Motoren er drevet med belte og leveres med 2 stk Digital 302 håndsendere.  
Trekraft: **1100 N** - Hastighet: **18 cm pr. sek** - Maks portvekt: **220 kg**.

Skinne - S	Max porthøyde 2200 mm
Skinne - M	Max porthøyde 2360 mm
Skinne - L	Max porthøyde 3300 mm

### TESTET OG SERTIFISERT SIKKERHET

Marantec portåpnere er verifikasjonsdyktige, overholder alle juridiske standarder og tilbyr ytterligere innovative og patenterte sikkerhetsfunksjoner. Alle systemene er produsert i henhold til ISO 9001 og ISO 14001.

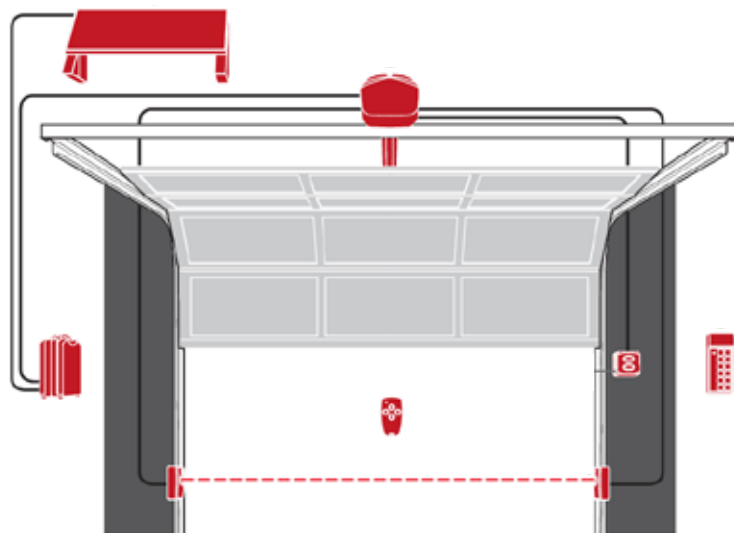


## Sikkerhet gir trygghet. Komfort er nytelse.

Det omfattende utvalg av tilbehør er tilgjengelig og ganske enkelt å installere. Vi tilbyr trådløse løsninger eller med en tilkobling til en strømforsyning linje. Drifts mulighetene er varierte. Ved å trykke på en knapp, PIN-kode, automatisk lukking eller kortleser enhet, for eksempel ved bruk av chip-kort.

## For hvert mål har vi den beste løsningen.

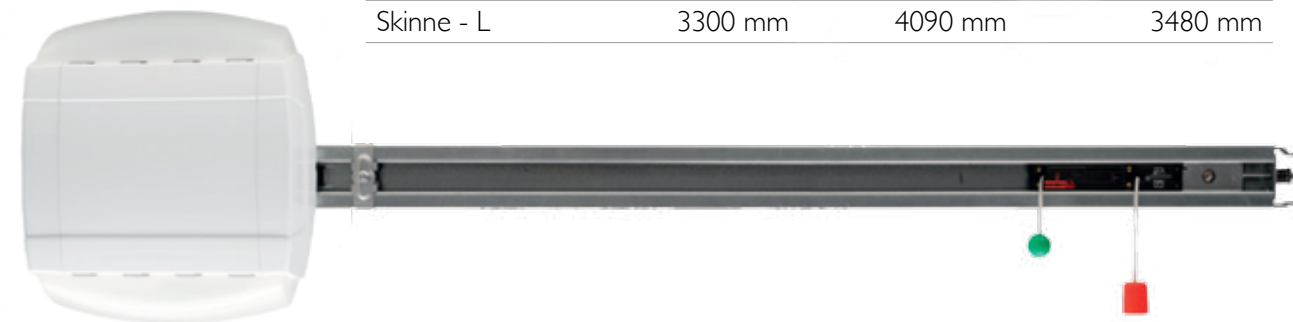
Enten garasjeporten er stor, liten, tung, ny eller litt gammel. Hvis du ønsker å betjene døren ved hjelp av en standard elektrisk strømforsyning, alternative energikilder eller ved spesielt høye hastigheter - Comfort-produkter vil tilby den ideelle operatør løsning for ethvert ønske, og for ethvert behov.



## Stillegående og perfekt for din garasjeport.

Beltesystemet er svært stillegående. Med den forsterkede kulelager skinnen, 1,2 mm tykk, er det perfekt for alle garasjeporter spesielt de med hard belastning, for eksempel i fellesgarasjer med hyppig trafikk.

Skinne	Max. porthøyde	Skinnelengde	Bevegelse lengde
Skinne - S	2200 mm	3080 mm	2475 mm
Skinne - M	2360 mm	3330 mm	2725 mm
Skinne - L	3300 mm	4090 mm	3480 mm



Digital 321  
MIKRO 1-KANALS  
HÅNDSENDER

Pris



Digital 313  
MIKRO 3-KANALS  
HÅNDSENDER

Pris



Digital 302  
UNIVERSAL 2-KANALS  
HÅNDSENDER

Pris



Digital 304  
UNIVERSAL 4-KANALS  
HÅNDSENDER

Pris



Digital 323  
3-KANALS HÅNDSENDER  
FOR SIGARETTENNER

Pris



Command 131  
TRØDLØS INNVENDIG  
2-KANALS TRYKKNAPP

Pris



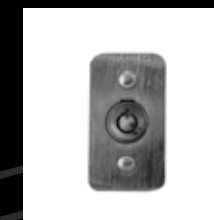
Command 231  
TRÅDLØS 3-KANALS  
KODETASTATUR

Pris



Digital 371  
MOTTAKER STRØM UTAK  
KOBLES PÅ TRYKKNAPP IMPULS

Pris



Special 304  
NØDUTLØSER

Pris



Special 804  
KOBLINGSETT FOR  
DØR I PORT

Pris



Spasial 630  
ENVEIS FOTOCELLE

Pris



Spasial 614  
FOTOCELLE  
M/SYSTEMKABEL

Pris



Command 411  
NØKKELSTRØMBRYTER  
UTENPÅLIGGENDE M/2 NØKLER

Pris



Command 311  
NØKKELSTRØMBRYTER  
INNFELLBAR M/2 NØKLER

Pris



Varsellys  
RØDT VARSELLYS  
FOR FELLESANLEGG - 230 V

Pris



Control 950  
GULT VARSELLYS  
FOR FELLESANLEGG - 24 V

Pris

# IKKE GLEM DE ANDRE PORTÅPNERNE

Marantec GDO 500 - Vario - Comfort 257.2 - STA



## Marantec GDO 500

Motoren er drevet med belte og leveres med 2 stk håndsendere.  
Trekraft: **500 N** - Hastighet: **14 cm pr. sek** - Alt leveres i en eske.

Max porthøyde 2200 mm



## Marantec Vario - sidemontert portåpner

Motoren krever 350 mm sideplass og leveres med trykknapp Command 613.  
Driftspenning: **230 V/1 fase** - Hastighet: **12,8 cm pr. sek.**

Monteres direkte på torsjonsrøret



## Marantec Comfort 257.2 - for fellesgarasjer

Motoren er drevet med slitesterk reim som er nesten lydløs og vedlikeholdsfri.  
Leveres med 2 stk 2-kanals håndsendere og styreskap.

Trekraft: **1000 N** - Hastighet: **14 cm pr. sek** - Maks portvekt: **200 kg.**

Max porthøyde 2200 mm

Max porthøyde 2360 mm

Max porthøyde 3300 mm



## Marantec STA - industrimotor

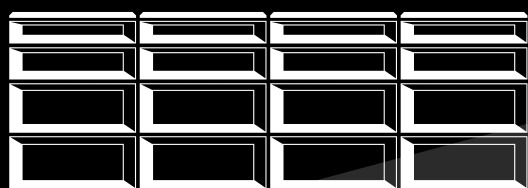
Motoren krever 350 mm sideplass og leveres med styreskap.

Driftspenning: **230 V/1, 3 fase** - **400 V/3 fase** - Hastighet: **Max. 20 cm pr. sek.**

Monteres direkte på torsjonsrøret

Mottaker CS 300

Håndsendere 1 - 4 kanals, 868 MHz



**CAR BO**  
GARASJEPORTER

**CAR-BO GARASJEPORTER AS avd. BERGEN**

Hjellestadveien 72, 5258 Blomsterdalen

Tlf: 55 11 42 10 - Fax: 55 11 42 19

Epost: [info@car-bo.no](mailto:info@car-bo.no)

**CAR-BO GARASJEPORTER AS avd. SKI**

Haugenveien 33, 1400 Ski

Tlf: 64 85 78 00 - Fax: 64 94 67 14

Epost: [post@car-bo.no](mailto:post@car-bo.no)