

Drivsystemer for Garasjeporter



Den beste motoren for enhver garasjeport.
Sikker. Komfortabel. Hurtig. Energisparende.

Marantec 
Torantriebe ➤ automatisk am besten

Åpning og lukking av en port er for oss bare begynnelsen.

Alle våre produkter blir utelukkende utviklet i egne fabrikker og produsert i de mest moderne produksjonsanlegg. Som tysk produsent av nyskapende portdrift- og styringssystemer, produserer vi kompromissløst, sikkert og komfortabelt. Det har alltid vært vår filosofi.

Slik oppfyller vi alle lovmessige normer og tilbyr i tillegg sikkerhets- og komfortegenskaper. Med tallrike patenter og innovative/nyskapende utviklinger setter vi hele tiden nye internasjonale standarder.

Våre Komfort-produkter møter enhver utfordring og gir den optimale driftsløsningen – uansett om din garasjeport er stor, liten, tung, lett, ny eller etter hvert noe eldre. Komfort-produkter møter enhver utfordring og tilbyr alltid den optimale driftsløsningen. Om din garasjeport betjenes med klassisk strømtilslutning, alternativ energikilde, eller ønskes å betjenes hurtig, så vil våre løsninger være særdeles energisparende. Du reduserer energiforbruket i standby (hvilemodus) til et minimum og i belysningen bruker vi sparepærer og LED-teknikk. Alle lyskilder gir den best mulige lysstyrke. *Vi tilbyr sikkerhet og komfort gjennom teknikk.*

Du kan være sikker på å eie et av verdens beste drivsystemer. Din familie og din eiendom beskyttes best mulig og samtidig tilbyr den deg en problemfri hverdag.

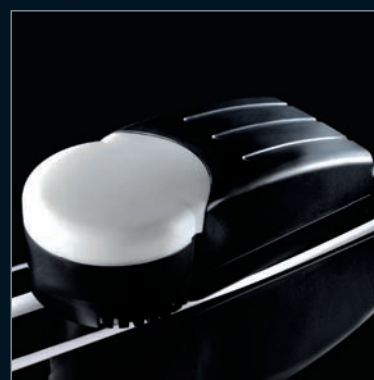
Den beste motoren for enhver garasjeport.

Den rimeligste

– alt i en eske...

Comfort GDO 500

Portbredde:	max. 3000 mm
Portvekt:	max. 75 kg
Aktivering (Åpne/Lukke):	max. 10 pr. dag
Trekk- og trykkraft:	500 N
Kjørehastighet:	max. 140 mm/sek
Driftspenning:	230 V / 10 amp.
Drivkraft:	Belte
Standby modus:	4 W
Nominell frekvens:	50/60 Hz
Opptatt strøm:	1,1 A
Opptatt effekt drift:	0,2 KW
Driftmodus (innkoblingstid):	KB 2 min.
Styrespennning:	24 V DC
Kapslingsgrad motoraggregat:	IP 20
Myk-start / Myk-stopp:	✓
Hevesikring:	✓



Komfort er aktiv støtte. For stadig mer livskvalitet.

Soft-Start og Soft-Stopp

Soft-Start og Soft-Stopp kan finstilles og vi garanterer en superfin portkjøring, som samtidig skåner porten og driften.

Elektronisk Referansepunktteknikk

Den kontrollerer og styrer porten. Dermed er den millimeternøyaktige utkoblingen av endeposisjonen garantert. Porten blir skånet og livslengden til hele systemet blir forlenget.

Maksimal Lys

Marantec garasjeportåpner blir seriemessig utrustet med energisparepærer. I kombinasjon med den fleksible tilleggsbelysningen MAX Light oppnås det godt lys.

EasyOperatingSystem EOS

Marantec drivsystemer blir satt i drift over en enhetlig programmering. Det sparer tid og forenkler installasjonen av forskjellige typer drift.

Kontrollert Sikkerhet (Made in Germany)

Marantec drivsystemer oppfyller alle påviselige normer og har utover det tilleggsikkerhet- og komfortegenskaper.

MAX lys er til enhver tid mulig å ettermontere



EN 13241-1



Comfort 220.2/250.2/252.2

De vanligste

– pålitelig Marantec-teknologi...

Portbredde:	max. 4000 / 5000 / 6000 mm
Portvekt:	max. 100 / 175 / 200 kg
Aktivering (Åpne/Lukke):	max. 16 / 28 / 48 pr. dag
Trekk- og trykkraft:	600 / 800 / 1000 N
Kjørehastighet:	max. 140 mm/sek
Driftspenning:	230 V / 10 amp.
Drivkraft:	Kjede/Belte
Standby modus:	4 / 3 / 3 W
Nominell frekvens:	50 Hz
Opptatt strøm:	1,1 A
Opptatt effekt drift:	0,2 KW
Driftmodus (innkoblingstid):	KB 2 / 2 / 5 min.
Styrespenning:	24 V DC
Kapslingsgrad motoraggregat:	IP 20
Myk-start / Myk-stopp:	✓
Hevesikring:	✓

Sikkerhet skaper tillit. Det er grunnlaget for trygghet og velbefinnende.

Innbruddshindring ①

Den elektroniske overvåkende forsinkelsesikringen forhindrer effektivt uvedkommen åpning av porten.

Patentert kraftbegrensning ②

Marantec drivsystemer erkjenner tidlig hindringer, som straks stopper porten i portretning LUKKE og kjører den ca. 20 cm tilbake. Personer og gjenstander blir således pålitelig beskyttet fra skader.



868 MHz

Manipuleringssikker fjernkontroll ③

Multi-Bit teknologi muliggjør over 281 millioner forskjellige radio-kodinger. Slik blir hvert håndsett unikt med en komfortabel rekkevidde.

NY

Fotocelle ④

Denne bidrar til en tilleggsforsikring for hele familien. Sender og mottaker er optimalt beskyttet mot skader. Derved garanterer den permanent funksjonssikkerhet.

Sikkerhet. Komfort. Hurtig. Energieffektiv.

Den hurtigste.

– 50 % raskere...

Comfort 250.2 speed

Portbredde:	max. 5000 mm
Portvekt:	max. 175 kg
Aktivering (Åpne/Lukke):	max. 28 pr. dag
Trekk- og trykkraft:	800 N
Kjørehastighet:	max. 220 mm/sek
Driftspenning:	230 V / 10 amp.
Drivkraft:	Kjede/Belte
Standby modus:	4 W
Nominell frekvens:	50/60 Hz
Opptatt strøm:	1,1 A
Opptatt effekt drift:	0,2 KW
Driftmodus (innkoblingstid):	KB 2 min.
Styrespennning:	24 V DC
Kapslingsgrad motoraggregat:	IP 20
Myk-start / Myk-stopp:	✓
Hevesikring:	✓



NY

Etterinstallerbar
eller allerede
integreert

Også egnet for
garasjer uten strøm.

Kombinerbar med
Solarmodul

* ved gjennomsnittlig 4 portsykluser
pr. dag og en omgivelsestemperatur
på 20°C. Aktuell for Modellen
Comfort 211 accu/solar

Battery Backup (Nødstrøm) ⑤

Ved bortfall av nettspenningen, overtar Battery-Backup energiforsyningen til portåpneren, inntil 24 timer ved maksimalt 10 portsykluser (Åpne/Lukke). Når strømtilførselen er tilbake lades batteriene opp av seg selv.

Alternative energikilder ⑥

Solen fungerer som strømleverandør. Den mest moderne teknologien gjør den alternative betjeningen av portåpneren mulig.

Uten strøm

For alle garasjer uten strøm. Inntil 60 dagers batteriløpsti*. Lett oppladning av batterier med ladeapparatet (medfølger). Minimalt strømforbruk gjennom aktiv hvilemodus, utviklet av Marantec.

**Comfort 257.2****Den kraftigste.**

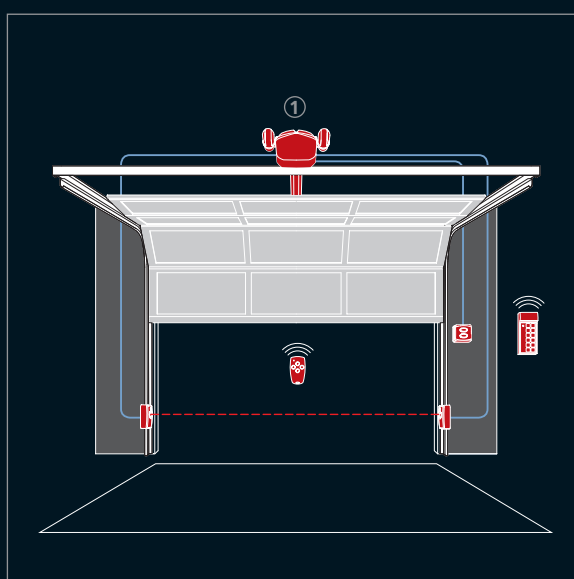
– for fellesgarasjer...

Portbredde:	max. 6000 mm
Portvekt:	max. 200 kg
Aktivering (Åpne/Lukke):	max. 100 pr. dag
Trekk- og trykkraft:	1000 N
Kjørehastighet:	max. 140 mm/sek
Driftspenning:	230 V / 10 amp.
Drivkraft:	Kjede/Belte
Standby modus:	3,6 W
Nominell frekvens:	50 Hz
Opptatt strøm:	1,1 A
Opptatt effekt drift:	0,2 KW
Driftmodus (innkoblingstid):	KB 5 min.
Styrespenning:	24 V DC
Kapslingsgrad motoraggregat:	IP 20
Myk-start / Myk-stopp:	✓
Hevesikring:	✓

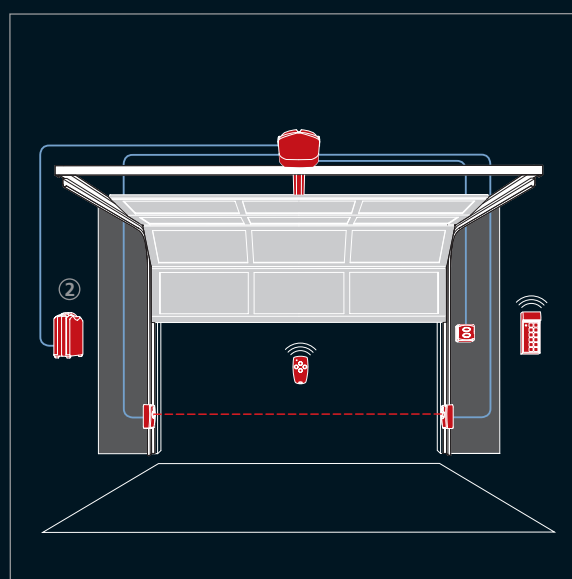
Det optimale systemet. For ethvert krav og enhver anvendelse.

Om du ønsker å betjene din garasjeport over den klassiske strømtilslutningen, alternativ energi eller spesielt hurtig - Comfort-produktene møter alle dine ønsker og krav for å gi den optimale driftsløsningen.

For alle typer Garasjeporter.



① Standard montering med stikkontakt



② Uten strøm - batteripakke

Skinner

SZ - belte	Max porthøyde:	Skinnelengde:	Total lengde:
SZ 11	2200 mm	3080 mm	3300 mm
SZ 12	2360 mm	3330 mm	3550 mm
SZ 13	3300 mm	4090 mm	4310 mm
SZ 14	4100 mm	4950 mm	5170 mm

SK - kjede	Max porthøyde:	Skinnelengde:	Total lengde:
SK 11	2200 mm	3080 mm	3300 mm
SK 12	2360 mm	3330 mm	3550 mm
SK 13	3300 mm	4090 mm	4310 mm

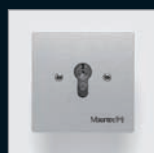
Tilbehør-Programmet. Oppfyller individuelle ønsker og krav.

Det omfangsrike tilbehørsprogrammet gjør det enkelt å installere betjeningsutstyr med ledning eller trådløst. Betjeningsmulighetene er mangfoldige. Med et enkelt tastetrykk, PIN-kode, automatisk tilgang, en leseelektronikk eller over chip-kort.



Digital 302

Mini-fjernkontroll, 2 kanaler inkludert veggfeste og solskjermholder.



Command 314, 414

Nøkkelstrømbryter som innfelt- eller utenpåliggende variant.



Digital 304

Mini-fjernkontroll, 4 kanaler inkludert veggfeste og solskjermholder.



Command 231

Kodetastatur, 4 kanaler. Betjening gjennom PIN-kode. Trådløs.



Digital 321

Mikro-fjernkontroll, 1 kanal inkludert nøkkelanheng.



Spesial 304

Nødutløser ved strømbrudd.



Digital 313

Mikro-fjernkontroll, 3 kanaler inkludert nøkkelanheng.



Command 613

Låsbar trykktast for Åpne-Stopp-Lukke. Med ledning.



Digital 323

Fjernkontroll, 3 kanaler for sigarett tenner.



Spesial 607, 614, 630

Enveis-fotocelle



Command 115

Innvendig trykktast for retningsimpuls. Med ledning.



MAX Lys

Funksjonslys. Individuell instillbar.



Command 131

Innvendig 2 kanals trykktast for retningsimpuls. Trådløs.

Spør din forhandler etter ytterligere, individuelle betjeningsmuligheter.

Drivsystemer for garasjeporter

Drivsystemer for svingporter

Drivsystemer for skyveporter

Drivsystemer for persienner og markiser

Drivsystemer for industriporter

Drivsystemer for vei-/parkeringsbom

Tilbehør

Produkt-Service



Importør Norge: Car-Bo Garasjeporter AS - www.car-bo.no

Forhandler:

Marantec Antriebs- und Steuerungstechnik GmbH & Co. KG
Remser Brook 11 · 33428 Marienfeld · Germany
Tel. +49 52 47 7 05-0 · Fax +49 52 47 7 05-284

Marantec

Torantriebe automatisch am besten

www.marantec.com