

N

Bruksanvisning

Informasjonsstatus: 05.2013

Portåpnersystem for garasjeporter

Comfort 360, 370, 380



Innholdsfortegnelse

1.	Allmenne sikkerhetsinstrukser	3
1.1	Forskriftsmessig bruk	3
1.2	Målgruppe	3
1.3	Garanti	3
2.	Leveringsomfang	4
3.	Portanlegg	5
4.	Montering	5
4.1	Forberedelse av montering	5
4.2	Montering av motoraggregat	6
4.3	Tilkoplinger for styring	9
4.4	Avslutning av montering	11
5.	Igangsetting	11
5.1	Oversikt over styring	11
5.2	Statusvisning	12
5.3	Hurtigprogrammering	12
5.4	Fabrikkinnstillinger	12
5.5	Funksjonskontroll	13
5.6	Spesialprogrammering	14
6.	Betjening	20
6.1	Håndsender	21
6.2	Nødåpning	22
7.	Vedlikehold	22
8.	Demontering	22
9.	Avfallshåndtering	23
10.	Feilsøking	23
11.	Tillegg	25
11.1	Tekniske data	25
11.2	Produsenterklæring	25
11.3	EU-samsvarserklæring	26

FARE!

VIKTIGE SIKKERHETSINSTRUKSER:

OBS! FOR PERSONENES SIKKERHET ER DET LIVSVIKTIG Å FØLGE ALLE INSTRUKSENE.
DENNE ANVISNINGEN SKAL OPPBEVARES FOR FREMTIDIG BRUK.

VIKTIGE ANVISNINGER OM SIKKER MONTERING:

OBS! FEIL MONTERING KAN FØRE TIL ALVORLIGE PERSONSKADER - FØLG ALLE MONTERINGSHENVISNINGENE.

Til dette dokumentet

- Original anvisning
- Del av produktet.
- Må absolutt leses og tas vare på for fremtidig bruk.
- Opphavsbeskyttet.
- Kopiering, også i utdrag, bare etter samtykke.
- Endringer forbeholdt pga. tekniske forbedringer.
- Alle mål angis i millimeter.
- Fremstillinger er ikke gjort i skala.

Symbolforklaring

FARE!

Sikkerhetsinstruks som viser til en fare som fører til umiddelbar død eller alvorlige personskader.

ADVARSEL!

Sikkerhetsinstruks som viser til en fare som kan føre til død eller alvorlige personskader.

FORSIKTIG!

Sikkerhetsinstruks som viser til en fare som kan føre til lettere eller middels personskader.

HENVISNING

Sikkerhetsinstruks som viser til en fare som kan føre til materialskader eller ødeleggelse av produktet.

KONTROLL

Henvising til en kontroll som skal utføres.

HUSK

Henvising til separate dokumenter som skal følges.

- Anbefalte handlinger

- Liste, oppregning

- Henvisninger til andre steder i dette dokumentet

-  Fabrikkinnstilling

1. Allmenne sikkerhetsinstruksjoner



FARE!

Livsfare ved manglende overholdelse av dokumentasjonen!

- Følg alle sikkerhetsinstruksene i dette dokumentet.

1.1 Forskriftsmessig bruk

- Portåpnersystemet er utelukkende beregnet for åpning og lukking av garasjeporter.
- Personer eller gjenstander får aldri flyttes på ved hjelp av porten.

For produktet Comfort 360, 370, 380 gjelder:

- Portanlegget er kun tillatt i tørre rom.
- Følgende anvisninger må tas hensyn til:
 - maksimal trekraft
 - maksimal trykkraft
 - maksimal portstørrelse
 - maksimal portvekt
- „11.1 Tekniske data“
- Produktet er bestemt for privat anvendelsesområde.
- Produktet er kun egnet for vektutlignete ledd- og svingporter med fallsikring.

1.2 Målgruppe

- Montering, tilkobling og igangsetting: kvalifisert, opplært fagpersonale.
- Betjening, kontroll og vedlikehold: portanleggets bruker.

Kvalifisert og opplært fagpersonale er personer

- som kjenner de allmenne og spesielle sikkerhets- og ulykkesforebyggende forskrifter,
- med kunnskap om de gjeldende elektrotekniske forskrifter,
- opplæring i bruk og stell av nødvendig sikkerhetsutstyr,
- med tilstrekkelig opplæring og tilsyn av autoriserte elektrikere,
- med evnen til å oppdage risikoer som kan forårsakes av elektrisitet,
- med kunnskap om bruken av følgende normer
 - EN 12635 (porter - installasjon og bruk),
 - EN 12453 (porter - brukssikkerhet for mekanisk drevne porter - krav),
 - EN 12445 (porter - brukssikkerhet for mekanisk drevne porter - kontrollmetoder).

Portanleggets bruker er en person

- som har forstått og tar vare på bruksanvisningen,
- som kjenner allmenne sikkerhets- og ulykkesforebyggende forskrifter.

1.3 Garanti

Produktet produseres i samsvar med de direktiver og standarder som er angitt i produsent- og samsvarserklæringen. Produktet var i sikkerhetsteknisk forskriftsmessig tilstand ved levering fra fabrikken.

I følgende tilfeller påtar produsenten seg inget ansvar for skader og garantien på produkt og tilbehørdeler opphører ved:

- Ignorering av denne bruksanvisningen.
- Anvendelse i strid med bestemmelsene og ikke forskriftsmessig bruk.
- Bruk av ikke kvalifisert personale.
- Ombygging eller forandring av produktet.
- Anvendelse av reservedeler, som ikke er produsert eller frigitt fra produsenten.

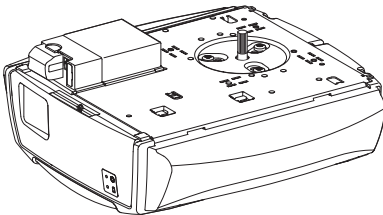
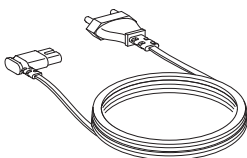
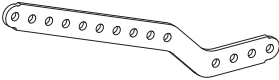
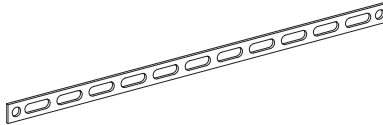
Utelatt fra garantien er batterier, akkumulatorer, sikringer og lyskilder.

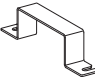
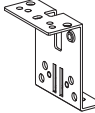
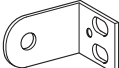
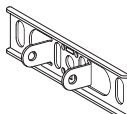
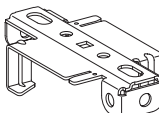


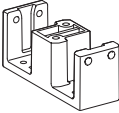
Ytterligere sikkerhetshenvisninger er tilgjengelig i til en hver tid relevante avsnitt i bruksanvisningen.

- „4. Montering“
- „5. Igangsetting“
- „6. Betjening“
- „7. Vedlikehold“
- „8. Demontering“




2. Leveringsomfang

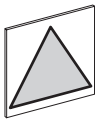
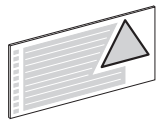
Produktet blir levert i forskjellige utførelser. Kontroller, ved hjelp av tabellen og leveringsomfanget, hvilken variant som foreligger for deg. Landspecifikke avvik er mulig.




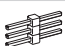
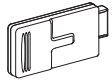
Pos.	Drift	A	B
1		1x	1x
2		1x	1x
3		1x	1x
4		2x	2x

Pos.	Beslag	A	B
5		2x	2x
6		1x	1x
7		2x	2x
8		1x	1x
9		2x	2x
10		1x	–
11		1x	–
12		–	1x

Pos.	Forbindelselementer - 01	A	B
13		4x	4x
14		2x	2x
15		1x	1x
16		1x	1x
17		1x	1x
18		1x	1x
19		2x	2x
20		1x	1x
21		1x	–
22		1x	–
23		–	4x

Pos.	Forbindelselementer - 02	A	B
24		6x	6x
25		6x	6x
26		6x	6x

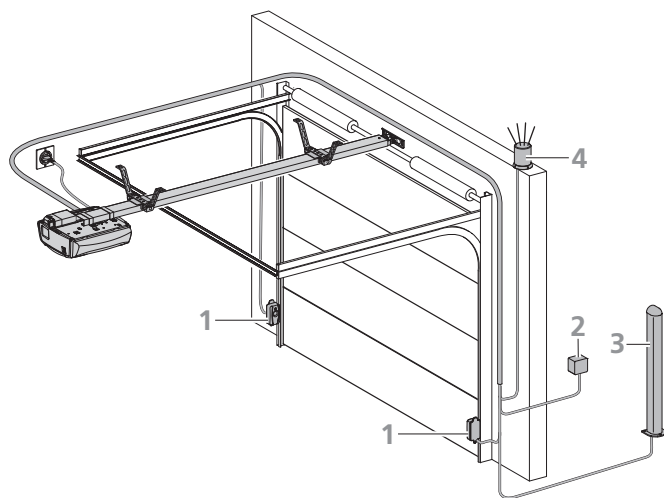
Pos.	Advarselstikler	A	B
27		1x	1x
28		1x	1x

Pos.	Håndsender	A	B
29		1x	1x
30		1x	1x
31		1x	1x
32		1x	1x
33		1x	1x

3. Portanlegg

Oversikt

3 / 1



Portanlegget representerer et eksempel og kan avvike alt etter porttype og utrustning. Det illustrerte anlegget består av følgende komponenter:

- 1 Fotocelle
- 2 Nøkklebryter
- 3 Standsøyle (for kodetast, transponder, ...)
- 4 Signallys

HUSK

Ytterligere informasjon over tilbehørsartikler finner du på produsentens nettside.

For monteringen og kablegging av portsensorer, betjening- og sikkerhetslementer må det tas hensyn i henhold til foreliggende instruksjoner.

4. Montering

FARE!

Livsfare fra strømstøt!

- Det er tvingende nødvendig å kople portåpnersystemet fra strømforsyningen før det utføres til- eller frakoplingsarbeider. Kontroller at strømforsyningen er brutt under alle arbeider med tilkopling.
- Overhold de sikkerhetsbestemmelser som gjelder på stedet.
- Det er tvingende nødvendig å legge nett- og styreledningene adskilt fra hverandre.
Styrespenning er 24 V DC.

HENVISNING

Materialskader på grunn av feil montering av portåpnersystemet!

For å unngå monteringsfeil og skader på porten og portåpnersystemet, er det tvingende nødvendig å gå fram i samsvar med instruksjonene om montering i monteringsanvisningen.

- Kontroller at porten befinner seg i en god mekanisk tilstand:
 - Kontroller at porten blir stående i alle posisjoner.
 - Forviss deg om at porten lar seg beveges lett.
 - Kontroller at porten kan åpnes og lukkes korrekt.
- Monter alle impulsgevire og styringsinnretninger (f. eks. radiokodebryter) innen synsvidde fra porten og med sikker avstand til portens bevegelige deler. Man må overholde en minstemonteringshøyde på 1,5 meter.
- Bruk bare festematerialer som er egnet for det gjeldende underlaget.

4.1 Forberedelse av montering

Før monteringen startes, må følgende arbeider gjennomføres.

Leveringsomfang

- Kontroller, hvilken variant som foreligger og om leveringsomfanget er fullstendig.
- Forsikre deg om, at det finnes en egnet drivskinne til disposisjon.
- Kontroller om nødvendige tilbehørsdeler finnes for din monterings-situasjon.

Garasje

- Kontroller om garasjen har egnet strømtilkobling og skillebryter.

Portanlegg

- Fjern alle komponenter som ikke er nødvendige fra porten (f. eks. tau, kjettinger, vinkler, etc.).
- Sett alle innretningene ut av drift som ikke lenger behøves etter monteringen av portåpnersystemet.

For garasjer uten to innganger:

- Utstyr garasjeporten med en nødåpningsmekanisme for å kunne komme inn i garasjen i tilfelle feil.

Når det brukes et nødåpningssett:

- Kontroller at portlåsing fungerer riktig. Portlåsing må ikke settes ut av drift.

Når det ikke brukes et nødåpningssett:

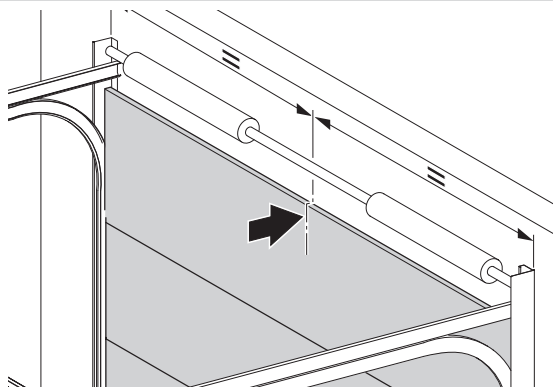
- Demonter portlåsing, eller ta portlåsing ut av drift.

HUSK

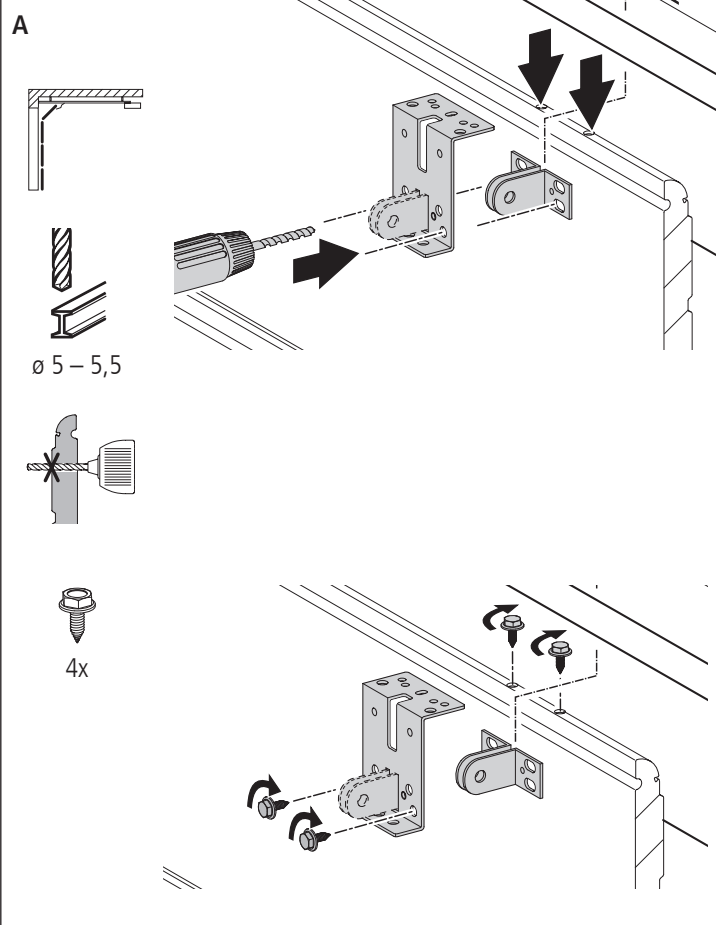
Ved bruk og montering av tilbehør skal respektiv dokumentasjon som hører til, følges.

4.2 Montering av motoraggregat

4.2 / 1

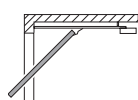


4.2 / 2

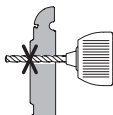


2x

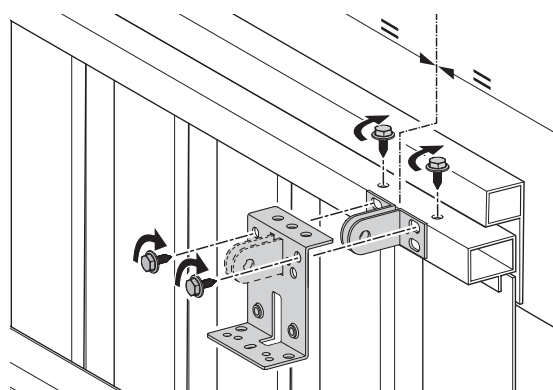
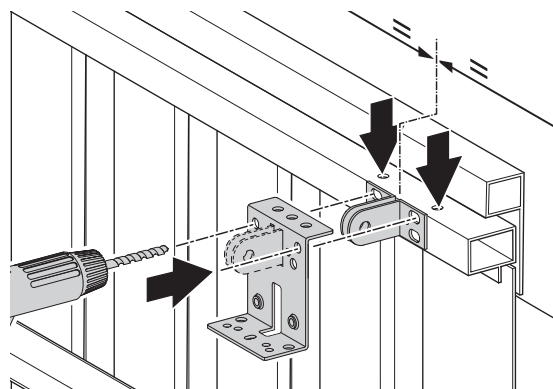
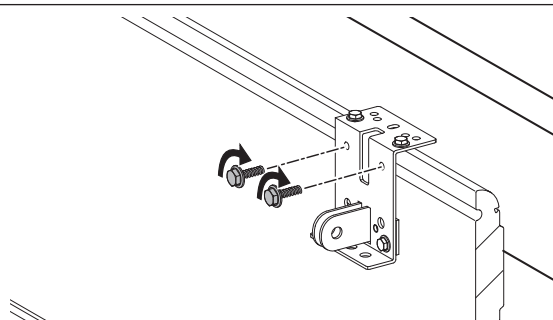
B



$\varnothing 5 - 5,5$



4x



HENVISNING

Mulige skader på motoraggregatet!

Man må ikke bruke makt, ellers kan fortanningen bli skadet!

- Drivskinnen må monteres forsiktig på motoraggregatet.

4.2 / 3

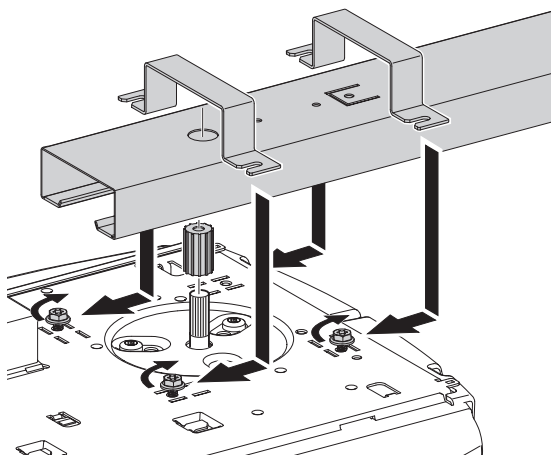
A



1x



4x



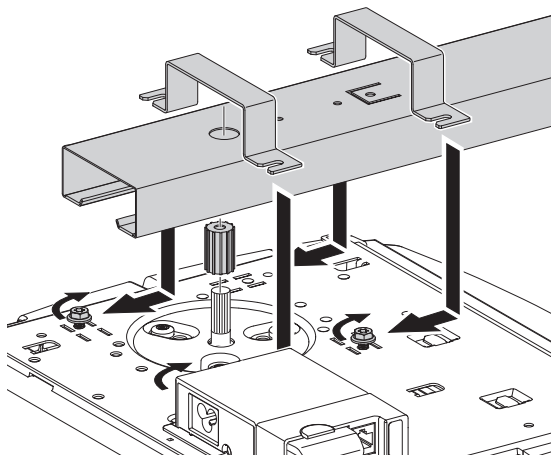
B



1x



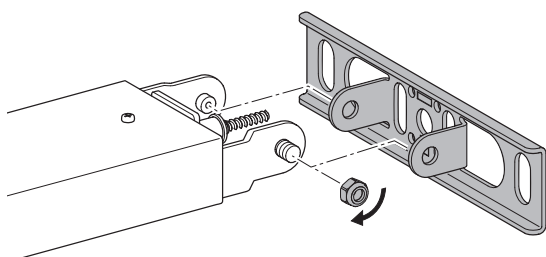
4x



4.2 / 4



1x

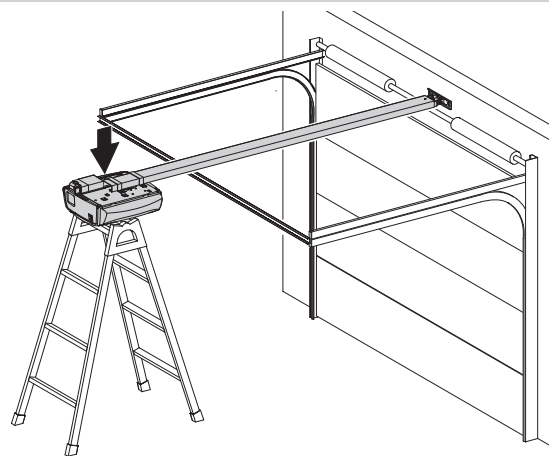


ADVARSEL!

Alvorlige personskader er mulig på grunn av deler som faller ned.

- Portåpnersystemet må sikres mot å falle ned fram til det er festet.

4.2 / 5



HENVISNING

Mulige skader på portbladet!

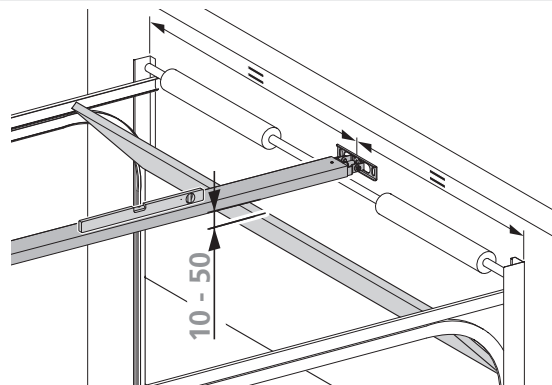
Portbladets overkant må ligge 10 - 50 mm under den vannrette underkanten av portåpnerskinnen på det høyeste punktet på portens åpningsbane.

- Monter karmtilkoplingsplaten for drivskinnen midt på over dørbildet.

4.2 / 6



ø 10



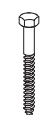
4.2 / 7



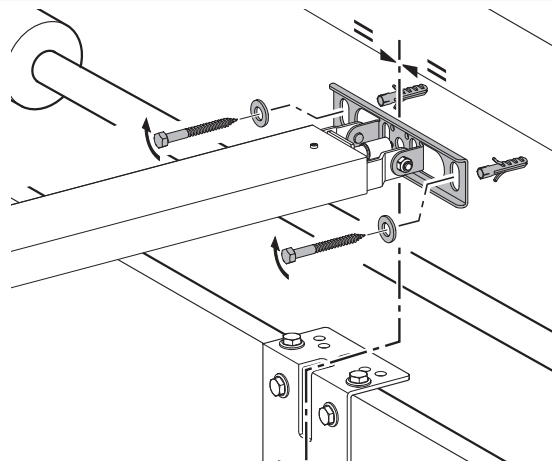
2x



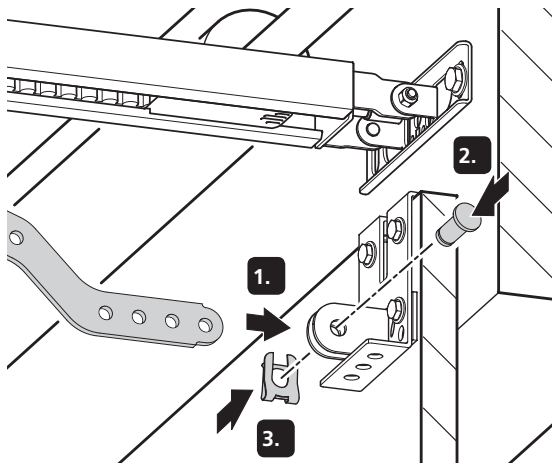
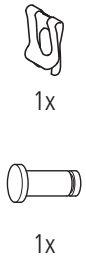
2x



2x

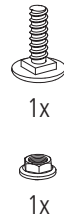


4.2 / 8

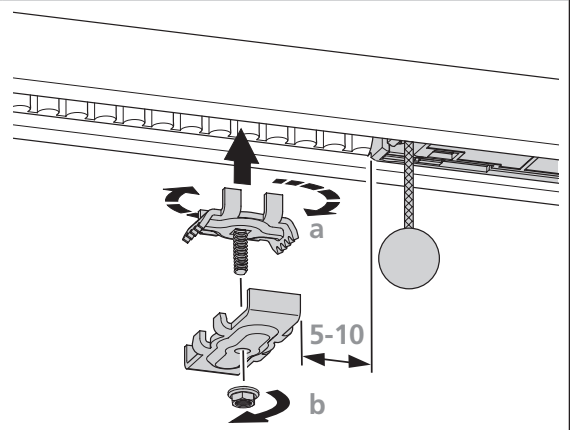


4.2 / 12

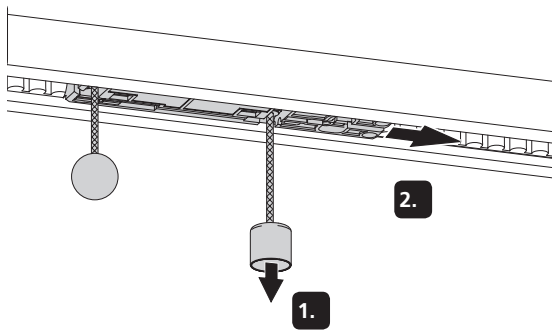
A



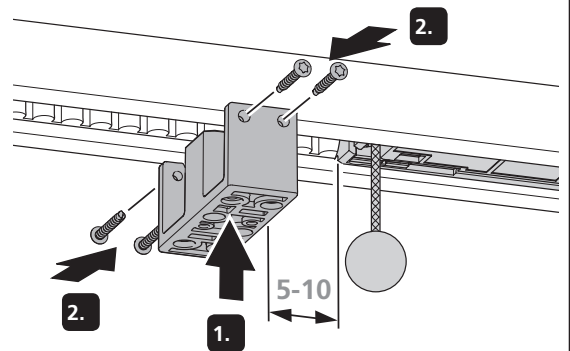
$a = 90^\circ$
 $b = 9 \text{ Nm}$



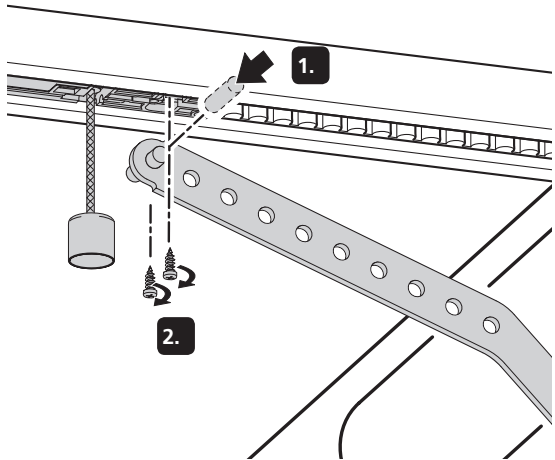
4.2 / 9



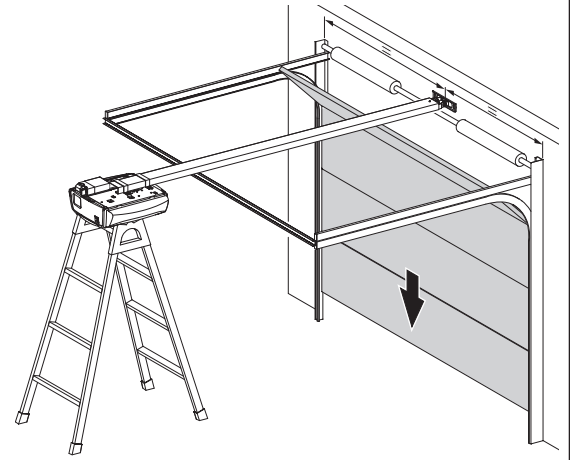
B



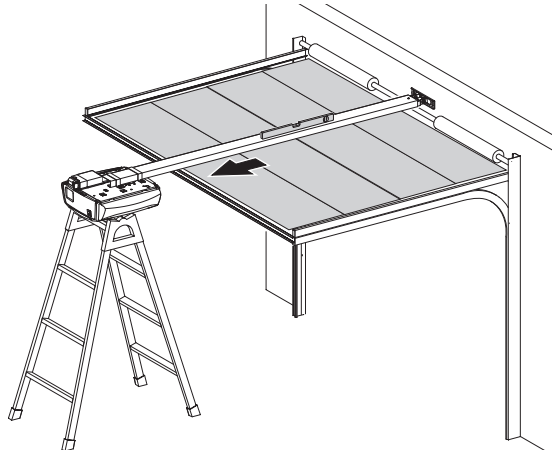
4.2 / 10



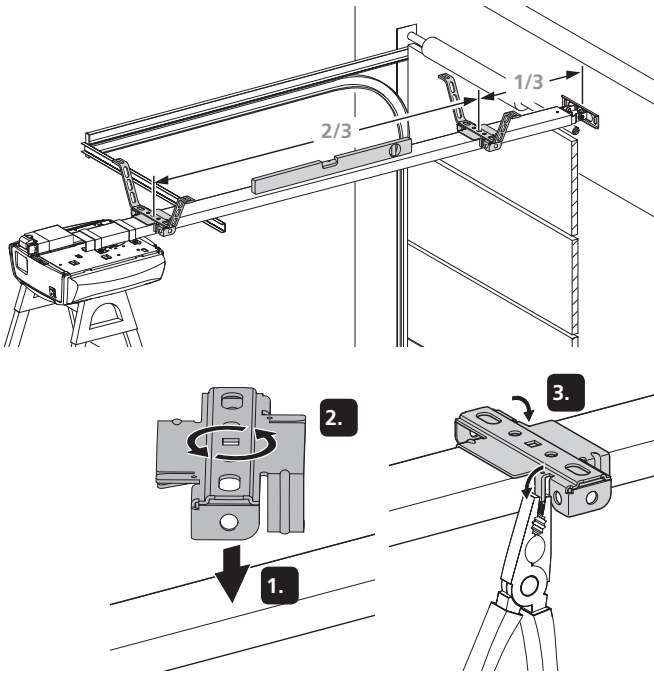
4.2 / 13



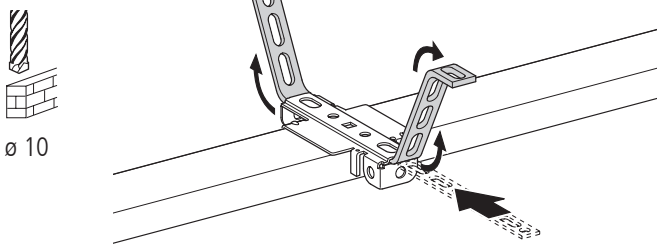
4.2 / 11



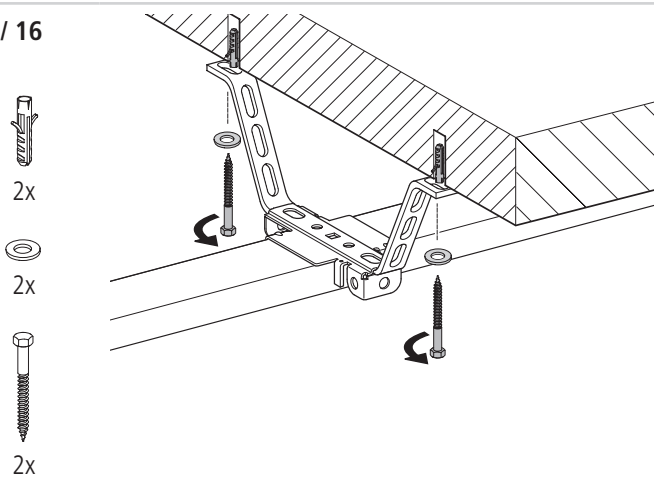
4.2 / 14



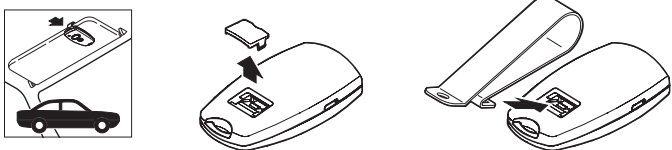
4.2 / 15



4.2 / 16



4.2 / 17



4.3 Tilkoplinger for styring

FARE!

Livsfare fra strømstøt!

- Portåpnersystemet skal kobles fra strømmen før kablingsarbeider. Sørg for at strømforsyningen forblir brutt under kablingsarbeidene.

HENVISNING

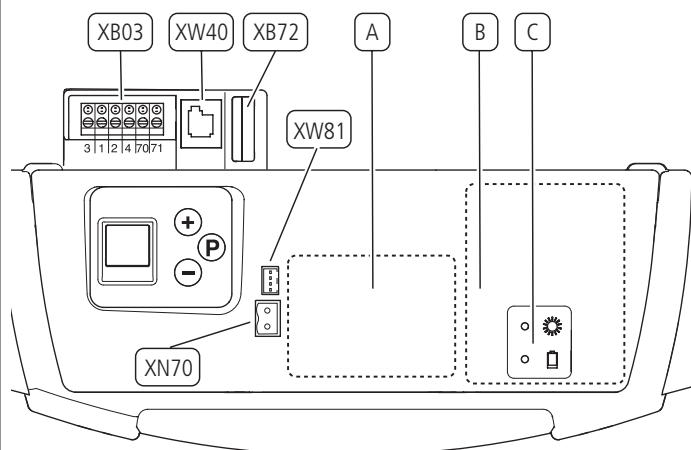
Materialskader på grunn av feil montering av motoren!

Fremmedspenning på tilkoplingene XB03 fører til ødeleggelse av den komplette

- Det må bare koples potensialfrie kontakter til klemme 1, 2 og 4 (XB03).

4.3.1 Oversikt over tilklopingene for styring

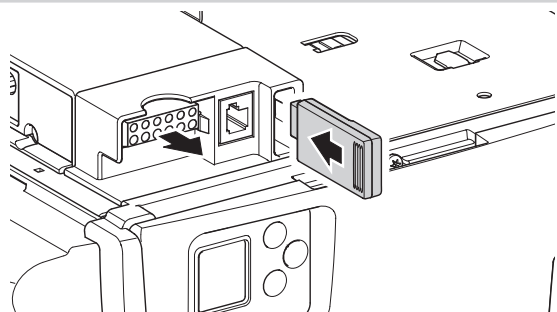
4.3.1 / 1



A	Utvidelseshus GDO
B	Innskyvning for Battery Backup
C	Visning av Battery Backup
XB03	Tilkopling – Eksterne kontrolelementer – Fotocelle → „Nivå 5, Meny 1 – Programmerbar impulsinnngang (klemme 1/2)“ → „4.3.3 Tilkopling XB03“
XB72	Forbindelse modulantenne → „4.3.2 Tilkopling XB72“
XN70	Tilkopling batterireserve → „4.3.4 Tilkopling XN70 og XW81“
XW40	Tilkopling MS-BUS for utvidelsesmodul
XW81	Tilkopling utvidelse Innganger / utganger → „4.3.4 Tilkopling XN70 og XW81“

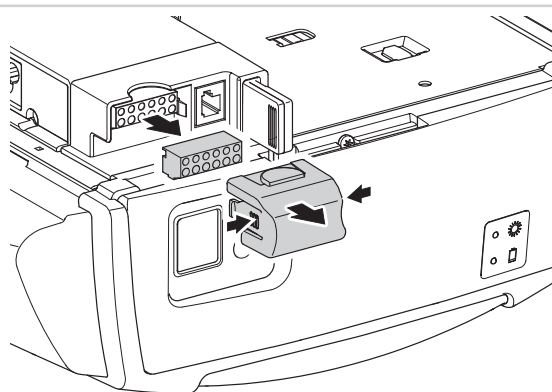
4.3.2 Tilkopling XB72

4.3.2 / 1



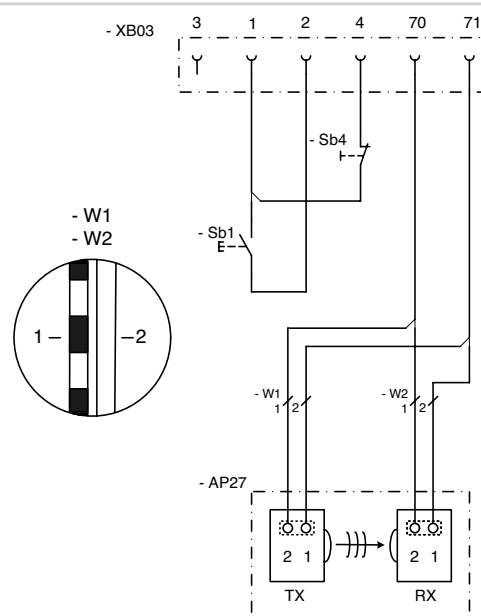
4.3.3 Tilkopling XB03

4.3.3 / 1



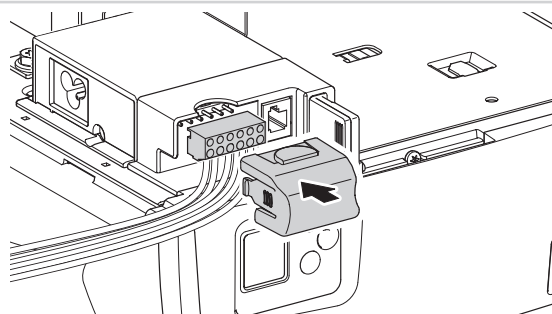
4.3.3 / 2

M11E021



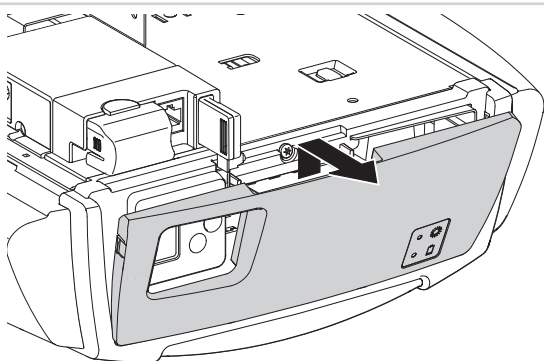
1	GND -
2	Impuls
3	24 V DC + / max. 50 mA
4	Holdekrets, aktiv etter reset
70	GND
71	Fotocelle
AP27	Fotocelle
RX	Fotocelle mottaker
TX	Fotocelle sender
Sb1	Impulsbryter
Sb4	Åpnerkontakt holdekrets

4.3.3 / 3



4.3.4 Tilkopling XN70 og XW81

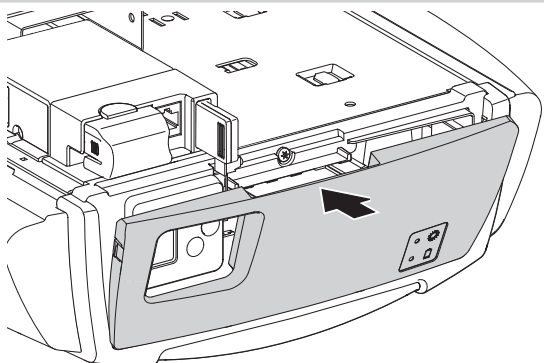
4.3.4 / 1



HUSK

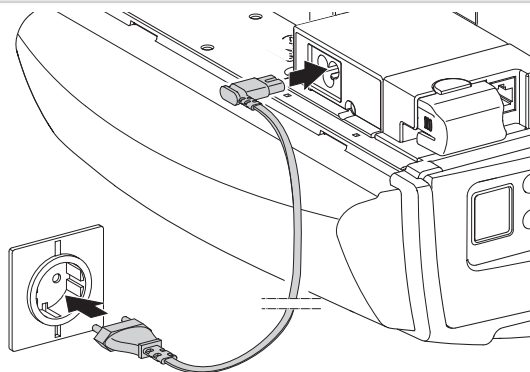
Monteringsbeskrivelsen for tilkoplingselementene finner du i den separate dokumentasjonen.

4.3.4 / 2



4.4 Avslutning av montering

4.4 / 1



- Monter skilt som varsler om klemfare permanent på godt synlige steder.
- Kontroller at ingen av portens deler rager ut over offentlige gangveier eller offentlige gater etter monteringen.

5. Igangsetting

Mekaniske drevne vinduer, dører og porter må kontrolleres av sakkyndig før første oppstart og etter behov, mens minst én gang i året (med skriftlig dokumentasjon).

Operatørene av portanlegget eller deres stedfortredere må instrueres i betjeningen av anlegget etter at dette er satt i drift.

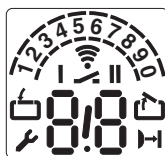
ADVARSEL!

Fare for personskader forårsaket av ukontrollert portbevegelse!

- Kontroller at barn ikke har anledning til å leke med portstyringen eller håndsenderen.
- Kontroller før porten setter seg i bevegelse, at det ikke befinner seg personer eller gjenstander i portens faresone.
- Kontroller at porten befinner seg i portposisjonen ÅPEN før du krysser portåpningen.
- Kontroller alle eksisterende nødkommando-innretninger.
- Vær oppmerksom på mulige klemme- og kuttsteder på portanlegget.
- Du må aldri gripe inn i en port, føringsskinne eller deler som er i bevegelse.
- Bestemmelsene i EN 13241-1 (porter – produktstandard) må overholdes.

5.1 Oversikt over styring

Kontrollelementer



LCD-display



Kjør porten i retning ÅPEN, øk verdiene



Kjør porten i retning LUKKET, reduser verdiene



Start programmering, bekreft verdier og lagre

Tegnforklaring



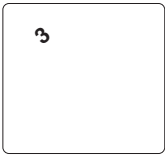
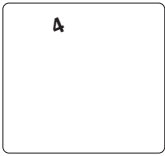
Display blinker



Display lyser

Display	Funksjon / element
	Driftsklar
	Portposisjon LUKKET
	Portposisjon ÅPEN
	Feilmelding / vedlikeholdsvisning i portposisjon LUKKET
	Fotocelle eller lukkekantsikring
	Fjernstyring
	Ekstern bryter
	Statusvisning (Eksempel display 3 – batterireserve tilkopleet) → „5.2 Statusvisning“
	Visning av nivåene (eksempel: nivå 2)
	Visning av menyer og parametre (Eksempel: meny 3, parameter 8)
Minuttvisning	
	Tid over ett minutt vises i minutter og sekunder. Eksempel: 1.2 = 1 minutt + 20 sekunder = 80 sekunder

5.2 Statusvisning

Display	Funksjon / element
	Batterireserve tilkopleet (tilbehør)
	Visning forvarselid (bare på programmert automatisk lukking)

5.3 Hurtigprogrammering

Det må utføres en hurtigprogrammering for å sikre en forskriftsmessig igangsetting av portåpnersystemet. Dette gjelder for første igangsetting og etter en reset.

Forutsetninger:

- Porten befinner seg i portposisjon LUKKET.
 - Føringsleiden er koplet inn.
- „6.2 Nødåpning“

Dersom man ikke betjener noen taster i løpet av 120 sekunder i programmeringsmodus, skifter styringen tilbake til driftstilstanden. Et tilsvarende feilnummer vises.

→ „10. Feilsøking“

- Utfør hurtigprogrammeringen.

KONTROLL

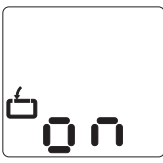

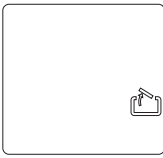

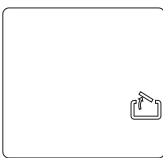

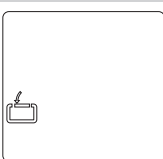
Etter hurtigprogrammeringen må det utføres en funksjonskontroll.
→ „5.5 Funksjonskontroll“

5.4 Fabrikkinnstillinger

Over Reset kan driften tilbakestilles til fabrikkinnstillingene.
→ „Nivå 1, Meny 8 - RESET“

Hurtigprogrammering



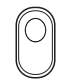


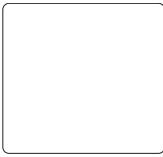
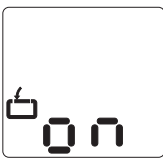
1. Programmering av portposisjonen ÅPEN

Styringen befinner seg i driftsmodus.	
 P > 3 sek. < 10 sek.: Start hurtigprogrammeringen.	
 Kjør port i posisjon ÅPEN.	
 Lagre portposisjonen ÅPEN.	

2. Programmering av portposisjonen LUKKET

 Kjør port i posisjon LUKKET.	
 Lagre portposisjonen LUKKET.	

3. Programmering av fjernkontroll

 Trykk på håndsenderen.	
 Slipp løs håndsenderen.	
 Lagre fjernkontroll. Avslutt hurtigprogrammeringen.	
Styringen befinner seg i driftsmodus.	

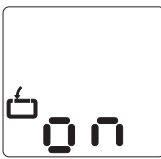

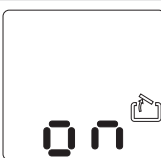

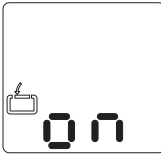

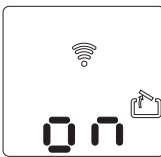

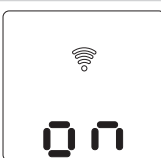

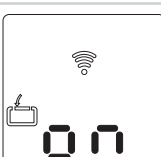
5.5 Funksjonskontroll

5.5.1 Lærekjøring for drivkraft

Portåpnersystemet lærer den maksimale nødvendige drivkraften i løpet av de to første turene etter at portposisjonene er innstilt.

- Kjør portåpnersystemet (med innkoplet port) én gang fra portposisjon LUKKET til portposisjon ÅPEN og tilbake uten avbrytelser.
- Kontroller drivkraften.

Kontroll av drivkraft

1.	Styringen befinner seg i driftsmodus.	
2.	 Porten må åpnes og kjøres til lagrede portposisjonen ÅPEN.	
3.	 Porten må lukkes og kjøres til lagrede portposisjonen LUKKET.	
4.	 Portåpnersystemet må bevege porten i retning PORT ÅPEN eller i retning PORT LUKKET.	
5.	 Portåpnersystemet må stoppe.	
6.	 Portåpnersystemet kjører i motsatt retning.	

5.5.2 Kontroll av utkoplingsautomatikk

ADVARSEL!

Fare for personskader på grunn av feil innstilte portkrefter!

- Kontroller utkoplingsautomatikken ÅPEN og LUKKET.

Utkoplingsautomatikk PORT ÅPEN

Kontroll bare på portåpnersystemer for porter med åpninger i dørfløyen (diameter åpning > 50 mm):

- Belast porten i midten av underkanten med en vekt på 20 kg under portbevegelsen.
Porten må stoppe umiddelbart.

Utkoplingsautomatikk PORT LUKKET

Kontroll på alle portsystemer.

- Plasser en 50 mm høy hindring på bakken.
- Kjør porten så den kolliderer med hindringen.
Portåpnersystemet må stoppe og reversere når porten støter mot hindringen.

Innstillingene av drivkreftene PORT ÅPEN og PORT LUKKET lagres ved strøbrudd.

Parametrene tilbakestilles bare til fabrikkinnstillingene ved hjelp av en reset.

→ „Nivå 1, Meny 8 - RESET“

5.5.3 Kontroll av fotocelle

Fotocelle

- Kontroller alle fotocellene enkeltvis ved å utløse funksjonen.
- Kontroller alle tilkoblede fotoceller umiddelbart før portposisjon LUKKET.

Spesielle forhold ved karmfoceller

- Funksjonen til en tilkoplede karmfocelle må vises over monteringsposisjonen. Under monteringsposisjonen skjules funksjonen av styringen.
- Ved tilkobling av flere fotoceller reagerer alle fotocellene på samme måte som en eventuell karmfocelle.

5.6 Spesialprogrammering

ADVARSEL!

Fare for personskader på grunn av feil innstilte portkrefter!

I programmeringen av spesialfunksjonene kan viktige fabrikkinnstillinger endres.

- Kontroller innstilte parametre.
- Kontroller de innstilte portkreftene etter endring av utkoplingsautomatikken.
→ „5.5.2 Kontroll av utkoplingsautomatikk“
- Utfør målingene for dokumentasjon av riktig kraftutkopling.

HENVISNING

Materialskader på grunn av feil innstilling av portåpnersystemet.

Alle parametrene tilbakestilles til fabrikkinnstillingene etter en reset. Tilkoblede og funksjonsdyktige sikkerhetslementer identifiseres på nytt etter reset.

For å sikre feilfri drift av styringen:

- Programmer alle ønskede funksjoner på nytt.
- Lær inn fjernkontrollen på nytt.
- Kjør portåpnersystemet én gang i portposisjon ÅPEN og LUKKET.

En tilkoplede fotocelle gjenkjennes automatisk av styringen så snart den kobles til strømmen.

Fotocellen kan i ettertid omprogrammeres.

Fotoceller som ikke lenger ønskes, må koble fra før strømforsyningen kobles til fordi ellers gjenkjenner styringen dem.

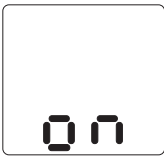

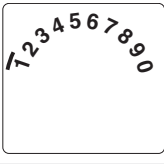




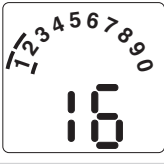




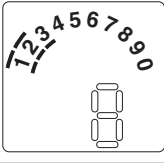


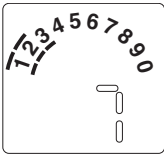

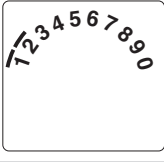


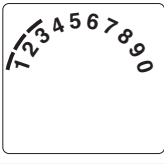

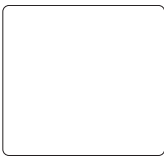
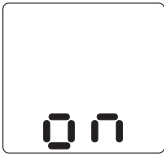
→ „4.3.3 Tilkopling XB03“

KONTROLL

Etter endringer i programmeringsmodus må det utføres en funksjonskontroll.

→ „5.5 Funksjonskontroll“

5.6.1 Programmering av spesialfunksjoner

Programmeringsforløp		
1.	Styringen befinner seg i driftsmodus.	
2.	 P > 10 sek.: Start programmering av utvidede portåpnerfunksjoner. Visning av nivåene.	
3.	  Velg ønsket nivå (eksempel nivå 2).	
4.	 Bekreft ønsket nivå. Visning av første meny og innstilt parameter	
5.	  Velg ønsket meny (eksempel meny 3).	
6.	 Bekreft ønsket meny. Visning av innstilt parameterverdi.	
7.	  Endring av parameterverdi.	
8.	 Lagring av parameterverdi. Styringen skifter til nivåvisning.	
9.	  Valg av neste nivå som ønskes. Fortsettelse av programmeringen.	
	eller	
	 P > 5 sek.: Avslutt programmering. Alle endrede parametre lagres.	
	Styringen befinner seg i driftsmodus.	

5.6.2 Oversikt over spesialfunksjoner

Nivå	Meny
1 Grunnfunksjoner	3 Mellomposisjon PORT ÅPEN
	4 Mellomposisjon PORT LUKKET
	7 Reléutgang
	8 RESET
2 Portåpner-systeminnstillinger	1 Nødvendig drivkraft PORT ÅPEN
	2 Nødvendig drivkraft PORT LUKKET
	3 Utkoplingsautomatikk PORT ÅPEN
	4 Utkoplingsautomatikk PORT LUKKET
3 Automatisk lukking	1 Automatisk lukking
	3 Port-åpen-tid
	4 Forvarselstid
	5 Startadvarsel
	7 Signallys
4 Radio-programmering	2 Mellomposisjon PORT ÅPEN
	3 Mellomposisjon PORT LUKKET
	4 PORT ÅPEN
	5 PORT LUKKET
	8 Portbelysning PÅ / AV
5 Spesialfunksjoner	1 Programmerbar impulsinnang
	3 Programmerbar inngang
	4 Belysningstid
	5 Håndprogrammeringsapparat
	7 Battery-back-up
6 Variabel hastighet	1 Hastighet PORT ÅPEN
	2 Hastighet mykkjøring PORT ÅPEN
	3 Mykkjøringsposisjon PORT ÅPEN
	4 Hastighet PORT LUKKET
	5 Hastighet smartløp PORT LUKKET
	6 Hastighet mykkjøring PORT LUKKET
	7 Smartløpposisjon PORT LUKKET
	8 Mykkjøringsposisjon PORT LUKKET
	9 Soft-Starttid ÅPNE
	10 Soft-Starttid LUKKE
7 Service og vedlikehold	1 Portsyklusteller
	2 Vedlikeholdsindikator
	3 Vedlikeholdsintervall
	8 Reset service og vedlikehold
	9 Feilmeldinger

Nivå	Meny
8 Systeminnstillinger	1 Fotocelle
	2 Lukkekantsikring
	3 Funksjon utkoplingsautomatikk
	4 Driftsmoduser
	5 Funksjon retningsinstruksjonsgiver
	6 Funksjon impulsinstruksjonsgiver
	7 Kraftavlastning i posisjon PORT LUKKET (Backjump)
	8 Dreieretning
	9 Språkinnstilling for klartekstdisplay

5.6.3 Innholdet i spesialfunksjonene

Nivå 1 – Grunnfunksjoner

Meny 3 – Mellomposisjon PORT ÅPEN

Stilles inn med tastene + (ÅPEN) og – (LUKKET). Lukkefunksjon er mulig med automatisk lukking. Det er bare mulig å bruke den sist programmerte mellomposisjonen.

Meny 4 – Mellomposisjon PORT LUKKET

Stilles inn med tastene + (ÅPEN) og – (LUKKET). Lukkefunksjon er ikke mulig med automatisk lukking. Det er bare mulig å bruke den sist programmerte mellomposisjonen.

Meny 7 – Reléutgang


(kun programmerbar med opsjonale signallysreleer)

1	 Signallys (montert / ikke montert) → „Nivå 3, Meny 7 - Signallys“
2	Portposisjon ÅPEN
3	Portposisjon LUKKET
4	Mellomposisjon ÅPEN
5	Mellomposisjon LUKKET
6	Portåpnersystemet starter (viskerimpuls 1 sekund)
7	Feil
8	Belysningstid → „Nivå 5, Meny 4 - Belysningstid“
9	Frigjøring av forrigling (portåpnersystemet kjører)
10	Frigjøring av forrigling (portåpnersystemet står)
11	Frigjøring av lås (portåpnersystemet starter / viskerimpuls 3 sekunder)
12	Oppskyvningssikring
13	Radiofjernstyring (relé koples under impulsens varighet)
14	Testimpuls for lukkekantsikring (relé sender en testimpuls og kobles i 300 ms)

Nivå 1 – Grunnfunksjoner


Meny 8 – RESET

Driftssystemet kan settes tilbake til fabrikkinnstillingene.


1	 Ingen reset
2	Reset styring
3	Reset fjernkontroll (telegrammer slettes)
4	Reset utvidet automatisk lukking → „Nivå 3 - Automatisk lukking“
5	Reset bare av utvidede portåpnerfunksjoner (unntatt portposisjon ÅPEN/LUKKET og fjernstyring impuls)
6	Reset sikkerhetslementer (fotocelle / holdekrete)
7	Reset bussmodul (tilkoplet bussmodul læres)

Nivå 2 – Innstillinger av driften


Meny 1 – Nødvendig drivkraft PORT ÅPEN

Følsomhet i trinn på 1 - 16 (jo høyere trinn, desto høyere drivkraft).
 8


Meny 2 – Nødvendig drivkraft PORT LUKKET

Følsomhet i trinn på 1 - 16 (desto høyere trinn, desto høyere drivkraft).
 8

Meny 3 – Utkoplingsautomatikk PORT ÅPEN

Følsomhet i trinn på 1 (AV) - 16 (desto lavere trinn, desto mer følsom utkoplingsautomatikk).
 10

Meny 4 – Utkoplingsautomatikk PORT LUKKET

Følsomhet i trinn på 1 (AV) - 16 (desto lavere trinn, desto mer følsom utkoplingsautomatikk).
 10

Nivå 3 – Automatisk lukking

Meny 1 – Automatisk lukking

Ved aktivert automatisk lukking kan reléutgangen (nivå 1 / meny 7) omprogrammeres etter behov.

1	Deaktivert	
2	Port-åpen-tid 15 / forvarseltid 5	Forlengelse av port-åpen-tid bare ved impulsgivning (tast, håndsender)
3	Port-åpen-tid 30 / forvarseltid 5	
4	Port-åpen-tid 60 / forvarseltid 8	
5	Port-åpen-tid 15 / forvarseltid 5	Avbrytelse av port-åpner-tid etter gjennomkjøring av fotocellen.
6	Port-åpen-tid 30 / forvarseltid 5	
7	Port-åpen-tid 60 / forvarseltid 8	
8	Port-åpen-tid uendelig / forvarseltid 3	Lukking etter gjennomkjøring av fotocellen / lukkeforhindring.

Meny 3 – Port-åpen-tid

2 – 250 sekunder.

Avhengig av nivå 3, meny 1

Meny 4 – Forvarseltid

1 – 70 sekunder.

Avhengig av nivå 3, meny 1

Meny 5 – Startadvarsel

0 – 7 sekunder.

0

Meny 7 – Signallys

1	Portbevegelse / advarsel: blinker Portstillstand Av (energisparende)
2	Portbevegelse / advarsel: lyser Portstillstand Av (energisparende)
3	Portbevegelse / advarsel: blinker Portstillstand: blinker
4	Portbevegelse / advarsel: lyser Portstillstand: lyser
5	Portbevegelse / advarsel: blinker Portstillstand: lyser
6	Portbevegelse / advarsel: lyser Portstillstand: blinker

Nivå 4 – Radioprogrammering

Meny 2 – Mellomposisjon PORT ÅPEN

Parametervisning blinker -> Trykk tast håndsender -> Håndsendervisning blinker -> Funksjonen er innlært.

Meny 3 – Mellomposisjon PORT LUKKET

Parametervisning blinker -> Trykk tast håndsender -> Håndsendervisning blinker -> Funksjonen er innlært.

Meny 4 – PORT ÅPEN

Parametervisning blinker -> Trykk tast håndsender -> Håndsendervisning blinker -> Funksjonen er innlært.

Meny 5 – PORT LUKKET

Parametervisning blinker -> Trykk tast håndsender -> Håndsendervisning blinker -> Funksjonen er innlært.

Meny 8 – Portbelysning PÅ / AV

Parametervisning blinker -> Trykk tast håndsender -> Håndsendervisning blinker -> Funksjonen er innlært.
Parameteren Radiofjernstyring må ikke programmeres.
→ „Nivå 1, Meny 7 – Reléutgang“

Nivå 5 – Spesialfunksjoner

Programmeringen av spesialfunksjonene er avhengig av tilkøpling XB03.

→ „4.3.3 Tilkøpling XB03“

Meny 1 – Programmerbar impulsinnang (klemme 1/2)

1	Impuls (kun lukkekontakt)
2	Lukkeforhindring (kun lukkekontakt)
3	Stanser og reverserer (bare i retning LUKKET – kun åpnekontakt)
4	Stanser og reverserer (bare i retning LUKKET – kun lukkekontakt)
5	Impuls ÅPEN (induksjonssløyfe – bare lukkekontakt)
6	Lukking før tiden ved å trykke på tasten eller håndsenderen > 2 sekunder

Nivå 5 – Spesialfunksjoner

Meny 3 – Programmerbar inngang (XW81)


1	Impuls (kun lukkekontakt)
2	Impuls RC (kun lukkekontakt)
3	Lukkeforhindring (kun lukkekontakt)
4	Stanser og reverserer (bare i retning LUKKET – kun åpnekontakt)
5	Stanser og reverserer (bare i retning LUKKET – kun lukkekontakt)
6	Impuls ÅPEN (kun lukkekontakt)
7	Stans (bare åpnekontakt)
8	Lukking før tiden ved å trykke på tasten eller håndsenderen > 2 sekunder
9	Automatisk lukking PÅ / AV

Meny 4 – Belysningstid

2 – 250 sekunder.

 3.0 (180 sekunder)

Meny 5 – Håndprogrammeringsapparat

1	 Betjenings- og programmeringsmulighet
2	Bare betjeningsmulighet

Meny 7 – Battery-back-up

1	 Battery-back-up deaktivert
2	Battery-back-up aktiv

Nivå 6 – Variabel hastighet

Meny 1 – Hastighet PORT ÅPEN

i trinn på 5 - 16.

 16

Meny 2 – Hastighet mykkjøring PORT ÅPEN

i trinn på 1 - 16.

 5

Meny 3 – Mykkjøringsposisjon PORT ÅPEN

Stilles inn med tastene + (ÅPEN) og – (LUKKET).

Meny 4 – Hastighet PORT LUKKET

i trinn på 5 - 16.

 9

Meny 5 – Hastighet smartløp PORT LUKKET

i trinn på 5 - 16.

 7

Meny 6 – Hastighet mykkjøring PORT LUKKET

i trinn på 1 - 16.

 5


Meny 7 – Smartløpsposisjon PORT LUKKET

Stilles inn med tastene + (ÅPEN) og – (LUKKET).


Meny 8 – Mykkjøringsposisjon PORT LUKKET

Stilles inn med tastene + (ÅPEN) og – (LUKKET).

Meny 9 – Soft-Starttid ÅPNE

1	 Soft-Starttid 1 sekund
2	Soft-Starttid 2 sekunder
3	Soft-Starttid 3 sekunder
4	Soft-Starttid 6 sekunder

Meny 10 – Soft-Starttid LUKKE

1	 Soft-Starttid 1 sekund
2	Soft-Starttid 2 sekunder
3	Soft-Starttid 3 sekunder
4	Soft-Starttid 6 sekunder

Nivå 7 – Service og vedlikehold

Meny 1 – Portsyklusteller


Sekssifret visning av portbetjening til 999999.
Sifrene etter hverandre til visningspunkt, deretter gjentakelse.

Meny 2 – Vedlikeholdsindikator

Femsifret visning av gjenværende portbetjening frem til vedlikehold.
Sifrene etter hverandre til visningspunkt, deretter gjentakelse.

Meny 3 – Vedlikeholdsintervall

Innstilling av antall portbetjening fra når et nødvendig vedlikehold skal vises.

1	 AV
2	100 portbetjening
3	500 portbetjening
4	1 000 portbetjening
5	4 000 portbetjening
6	5 000 portbetjening
7	6 000 portbetjening
8	7 000 portbetjening
9	8 000 portbetjening
10	9 000 portbetjening
11	10 000 portbetjening
12	15 000 portbetjening
13	20 000 portbetjening
14	30 000 portbetjening
15	40 000 portbetjening
16	50 000 portbetjening

Meny 8 – Reset service og vedlikehold

For service, diagnose og vedlikeholdsarbeider tilbakestilles her feilmeldingene.

1	 Ingen reset
2	Reset feilmeldinger

Meny 9 – Feilmeldinger

Visning av aktuell feilmelding (maks. 16 feilmeldinger mulig).

	Visning av tidligere feil / Navigasjon i feillisten
	Navigasjon i feillisten

Nivå 8 – Systeminnstillinger


Porten reverserer kort:

Portåpnersystemet beveger porten kort i motsatt retning for å frigjøre en hindring.


Porten reverserer i lengre tid:

Portåpnersystemet beveger porten til portposisjonen ÅPEN.


Meny 1 – Fotocelle

1	 Drift uten fotocelle
2	2-tråds-fotocelle (tilkopling XB03 - klemme 70/71), Portbevegelse PORT LUKKET: Porten reverserer i lengre tid
3	Ekstern fotocelle (tilkopling XB03 - klemme 70/71), Portbevegelse PORT LUKKET: Porten reverserer i lengre tid

Meny 2 – Lukkekantsikring


1	 Portbevegelse PORT ÅPEN: Porten reverserer kort Portbevegelse PORT LUKKET: Porten reverserer kort
2	Portbevegelse PORT ÅPEN: Porten reverserer kort Portbevegelse PORT LUKKET: Porten reverserer i lengre tid
3	Portbevegelse PORT ÅPEN: Porten reverserer i lengre tid Portbevegelse PORT LUKKET: Porten reverserer kort
4	Portbevegelse PORT ÅPEN: Porten reverserer i lengre tid Portbevegelse PORT LUKKET: Porten reverserer i lengre tid

Meny 3 – Funksjon utkopplingsautomatikk


1	 Portbevegelse PORT ÅPEN: Porten holdes igjen Portbevegelse PORT LUKKET: Porten reverserer kort
2	Portbevegelse PORT ÅPEN: Porten reverserer kort Portbevegelse PORT LUKKET: Porten reverserer kort
3	Portbevegelse PORT ÅPEN: Porten holdes igjen Portbevegelse PORT LUKKET: Porten reverserer i lengre tid
4	Portbevegelse PORT ÅPEN: Porten reverserer i lengre tid Portbevegelse PORT LUKKET: Porten reverserer i lengre tid
5	Portbevegelse PORT ÅPEN: Porten reverserer kort Portbevegelse PORT LUKKET: Porten reverserer i lengre tid

Nivå 8 – Systeminnstillinger


Meny 4 – Driftsmoduser

1	Portbevegelse PORT ÅPEN: Dødmann Portbevegelse PORT LUKKET: Dødmann
2	Portbevegelse PORT ÅPEN: Holdestrøm Portbevegelse PORT LUKKET: Dødmann
3	Portbevegelse PORT ÅPEN: Dødmann Portbevegelse PORT LUKKET: Holdestrøm
4	 Portbevegelse PORT ÅPEN: Holdestrøm Portbevegelse PORT LUKKET: Holdestrøm

Meny 5 – Funksjon retningsinstruksjonsgiver

1	 Retningsinstruksjonsgiver ikke aktiv: Retningsinstruksjonsgiver utløser kun en instruksjon ved stående port.
2	Retningsinstruksjonsgiver kun STANS: En port som beveger seg stanses før hver retningsinstruksjonsgiver.


Meny 6 – Funksjon impulsinstruksjonsgiver

1	Impulsinstruksjonsgiver ikke aktiv: Impulsinstruksjonsgiver utløser kun en instruksjon ved stående port.
2	Impulsinstruksjonsgiver kun STANS, deretter normfølge: En port som beveger seg stanses før hver impulsinstruksjonsgiver. En følgeinstruksjon starter portsystemet i motsatt retning (ÅPEN - STOPP - LUKKET - STOPP - ÅPEN).
3	 Impulsinstruksjonsgiver kun STANS, deretter normfølge: En port som beveger seg stanses før hver impulsinstruksjonsgiver. En følgeinstruksjon starter portsystemet i motsatt retning (ÅPEN - STOPP - LUKKET - STOPP - ÅPEN). Ved automatisk lukking ingen STANS i retning ÅPEN.

Meny 7 – Kraftavlastning i posisjon PORT LUKKET (Backjump)

1	 Backjump ikke aktiv
2	Backjump aktiv – kort
3	Backjump aktiv – middels
4	Backjump aktiv – lang

Meny 8 – Dreieretning

1	 Standard
2	Dreieretningvendbar

Nivå 8 – Systeminnstillinger

Meny 9 – Språkinnstilling for klartekstdisplay

Klartekstdisplayet kan innstilles på 16 forskjellige språk.

1	 Tysk
2	Engelsk
3	Fransk
4	Nederlandsk
5	Italiensk
6	Spansk
7	Tsjekkisk
8	Russisk
9	Polsk
10	Norsk
11	Svensk
12	...
13	...
14	...
15	...
16	...

6. Betjening

ADVARSEL!

Fare for personskader pga. ukontrollert portbetjening!

- Betjen styringen eller håndsenderen bare når det ikke befinner seg personer eller gjenstander i portens bevegelsesområde.
- Kontroller at barn eller uvedkommende personer ikke har anledning til å bruke styringen og håndsenderen.
- Kontroller at håndsenderen ikke brukes utilsiktet (f. eks. i lommen).

HENVISNING

Fare for materialskader pga. ukontrollerte portbevegelser!






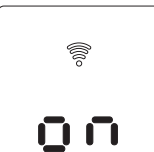

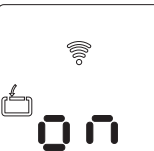
Ved dørbevegelser kan tauet henge seg fast og føre til skader (f. eks. ved takoppheng).

- Kontroller at det ikke befinner seg hindringer i løpeveien til porten og tauet.

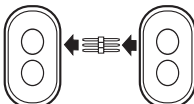
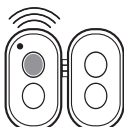
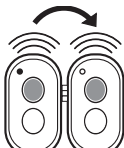

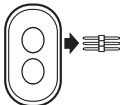
6.1 Håndsender

Motoren arbeider med medfølgende håndsender med en impulsrekkestyring.

Betjening med håndsenderen

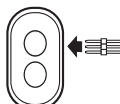
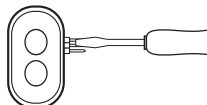
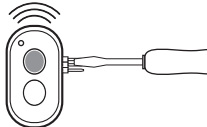
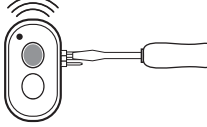
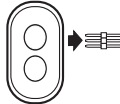
1.		Styringen befinner seg i driftsmodus.	
2.		1. Impuls: Porten åpner seg, og kjører i retning PORT ÅPEN.	
3.		2. Impuls: Portåpnersystemet stopper.	
4.		3. Impuls: Porten kjører i motsatt retning PORT LUKKET.	

Overføre koding

1.		Koble overføringsplugg til håndsenderen.
2.		Betjen master-senderen. Hold tasten nede. LED lyser.
3.		Betjen tasten på håndsenderen som skal kodes på nytt. LED blinker.
4.		LED lyser. Kodeprosessen er fullført.
5.		Fjern overføringspluggen.

På sendere med flere taster kan hver tast tilordnes en individuell funksjon.

Endre koding

1.		Plugg overføringsplugg i håndsenderen.
2.		Kortslutt en av de to ytre stiftene med den midtre stiftene (f. eks. ved hjelp av en skrutrekker).
3.		Betjen ønsket tast på håndsenderen. LED blinker.
4.		LED lyser. Kodeprosessen er fullført.
5.		Fjern overføringspluggen.

Etter ny koding av håndsenderen må også portåpnersystemet omprogrammeres til den nye kodingen.

På sendere med flere kanaler må kodingen foretas for hver enkelt tast separat.

Skifte batteri

1.		Åpne håndsender.
2.		Skift ut batteri.

6.2 Nødåpning

⚠ FORSIKTIG!

Fare for personskader pga. ukontrollerte portbevegelser!

Når nødåpningen betjenes, kan det oppstå ukontrollerte portbevegelser:

- Når portfjærene er svake eller ødelagte.
- Når porten ikke befinner seg i likevekt.
- Beveg porten i opplåst tilstand forsiktig og bare med moderat hastighet.

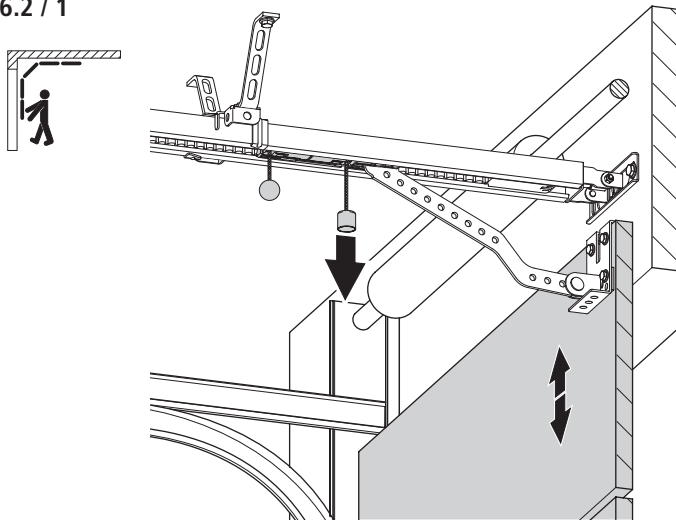
👉 HENVISNING

Fare for materialskader pga. ukontrollerte portbevegelser!

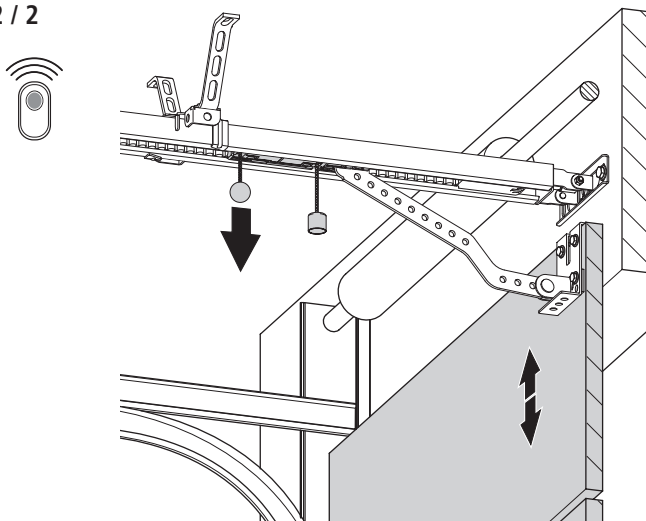
Ved åpning av porten for hånd kan føringsleiden kolliderere med skinneanslaget.

- Beveg porten i opplåst tilstand forsiktig og bare med moderat hastighet.

6.2 / 1



6.2 / 2



7. Vedlikehold

For å sikre en feilfri funksjon må følgende punkter kontrolleres med jevne mellomrom, og eventuelle reparasjoner må utføres. Portåpnersystemet skal alltid kobles fri for spenning før det utføres arbeider på portanlegget.

- Kontroller hver måned at portåpnersystemet kjører i motsatt retning når porten støter mot en hindring. Plasser i denne forbindelse en 50 mm høy/bred hindring i veien for porten, i samsvar med portens løperetning.
 - Kontroller innstillingen av utkoplingsautomatikken ÅPEN og LUKKET.
- „5.5.2 Kontroll av utkoplingsautomatikk“
- Kontroller alle de bevegelige delene til port- og portåpnersystemet.
 - Kontroller portanlegget for slitasje eller skader.
 - Kontroller manuelt at porten er lett bevegelig.

Tilsyn

⚠ FARE!

Livsfare fra strømstøt!

- Før rengjøringen må driftssystemet ubetinget kobles fra strømforsyningen. Kontroller, at strømforsyningen forblir frakoplet under hele rengjøringen.

👉 HENVISNING

Materiell skade gjennom feil bruk!

Bruk aldri følgende ved rengjøring av driften:

Direkte vannstråle, høytrykksrengjørere, syre eller lut.

- Rengjør huset utenfra med en fuktig, myk og flossfri duk.

Ved kraftig forurensing kan huset rengjøres med et mildt oppvaskmiddel.

8. Demontering

⚠ FARE!

Livsfare fra strømstøt!

- Før demonteringen må driftssystemet ubetinget kobles fra strømforsyningen. Kontroller at strømforsyningen er brutt under hele demonteringen.

⚠ ADVARSEL!

Store skader mulig gjennom fallende deler!

- Sikre driftssystemet før demonteringen mot å falle ned.
- Overhold de sikkerhetsbestemmelser som gjelder på stedet.

Demonteringen skal utføres av en sakkyndig person i omvendt rekkefølge av monteringen.

9. Avfallshåndtering

Gamle apparater og batterier må ikke kastes i husholdningsavfallet.

- Deponer gamle apparater på en renovasjonsstasjon for elektronisk avfall eller via forhandleren.
- Deponer gamle batterier i egen spesialbeholder for gamle batterier eller via forhandleren.
- Deponer emballasjen i samlebeholderen for papp, papir og plast.

10. Feilsøking

Feil uten feilmeldinger

LCD-display har ingen visning og lyser ikke.

Ingen spenning.

- Kontroller om det finnes strøm.
- Kontroller strømtilkopling.

Termovernet i strømtransformatoren er utløst.

- La strømtransformatoren kjøles ned.

Styringsenhet er defekt.

- Få portåpnersystemet kontrollert.

Ingen reaksjon etter impulsgivning.

Tilkoplingsklemmene for knappen „Impuls“ er forbikoplett, f.eks. på grunn av kortsluttet ledning eller ved hjelp av flate klemmer.

- Kople forsøksvis eventuelt tilkoblede nøkkelbrytere eller innvendige trykkbrytere fra styringsenheten: Trekk kabelen ut av kontakt XB03, plugg i kortslutningspluggen og let etter feilen i kabelopplegget.
→ „4.3.3 Tilkopling XB03“

Håndsenderen reagerer ikke etter impulsgivning.

Modulantenen er ikke plugget i.

- Kople modulantenen til styringsenheten.
→ „4.4 Avslutning av montering“

Kodingen av håndsenderen stemmer ikke overens med kodingen av mottakeren.

- Aktiver håndsenderen på nytt.
→ „5.3 Hurtigprogrammering“

Håndsenderens batteri er tomt.

- Sett i et nytt batteri.
→ „6.1 Håndsender“

Radiodrift deaktivert (symbol Ekstern bryter blinker).

- Ved å trykke på tasten + (ÅPEN) eller – (LUKKET) på motoren aktiveres radioen på nytt.

Håndsender eller styringselektronikk eller modulantenen er defekt.

- Få alle de 3 komponentene kontrollert.

Feil uten feilmeldinger

Portåpnersystemet reverserer ved avbrudd på karmfotocellen.

Programmeringen er ikke riktig utført.

- Nullstill sikkerhetselementene.
→ „Nivå 1, Meny 8 - RESET“
- Utfør hurtigprogrammeringen på nytt.
→ „5.3 Hurtigprogrammering“

Liten eller ingen rekkevidde.

Håndsender defekt.

- Kontroller håndsender, eventuelt bytt.

Antenne defekt eller feil montert.

- Kontroller antenne / bytt.
- Beskytt antenne for fall eller uttak fra garagen, eventuelt monter uteantenne.

Forstyrrelser på benyttet frekvensbånd.

- Forandre til alternativt frekvens.

Driftsbelysning fungerer ikke.

Lyskilde defekt.

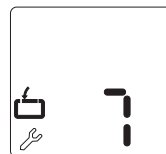
- Bytt LED.

Ved ytterligere forstyrrelser.

- Vær oppmerksom på feilmeldinger (se LCD-display).
- Artikkel-nr., produksjons-nr. og ettersyntilstand (se typeskilt) ha i beredskap for forespørsler.
- Reset og nyigangsetting i hht. EBA.

Feil med feilmeldinger

Anlegget viser identifiserte feil med et feilnummer (eksempel, feil nummer 7). Styringen skifter til meldingsmodus. I driftsmodus kan det siste feilnummeret vises ved å trykke på tasten P.



Feil nummer 7

- Hvis ingen taster betjenes i løpet av 120 sekunder, avsluttes programmeringsmodus automatisk.
- Start programmeringsmodus på nytt.

Feil nummer 9

Turtallssensor impuls finnes ikke, portåpnersystemet er blokkert.

- Få portåpnersystemet kontrollert.

Feil med feilmeldinger

Feil nummer 10

Portbevegelsen går for tungt, eller porten er blokkert.

- Gjør porten bevegelig.

Maksimal drivkraft er innstilt for lav.

- Få en forhandler til å kontrollere den maksimale drivkraften.
- „Nivå 2, Meny 1 – Nødvendig drivkraft PORT ÅPEN“
→ „Nivå 2, Meny 2 – Nødvendig drivkraft PORT LUKKET“

Feil nummer 11

Bevegelsestidsbegrensning.

- Få portåpnersystemet kontrollert.

Feil nummer 15

Fotocelle har brutt lysstråle eller er defekt.

- Fjern hindringen, eller få fotocellen kontrollert.

Fotocellen er programmert, men ikke tilkopleet.

- Deaktiver eller kople til fotocellen.

Feil nummer 16

Strømsensoren for automatisk utkopling er defekt.

- Få motoraggregatet kontrollert.

Feil nummer 26

Underspenning, portåpnersystemet er overbelastet ved innstilling av drivkraft på trinn 16 (maksimal).

- Få den eksterne spenningsforsyningen kontrollert.

Feil nummer 28

Portbevegelsen går for tungt, uregelmessig eller porten er blokkert.

- Kontroller portens bevegelighet og gjør porten bevegelig.

Utkoplingsautomatikken er innstilt for følsomt.

- Få en forhandler til å kontrollere utkoplingsautomatikken.
- „Nivå 2, Meny 3 – Utkoplingsautomatikk PORT ÅPEN“
→ „Nivå 2, Meny 4 – Utkoplingsautomatikk PORT LUKKET“

Feil med feilmeldinger

Feil nummer 30

MS-bussfeil.

- Nullstill BUSS-modulen.
- „Nivå 1, Meny 8 - RESET“
- Få tilkopleet BUSS-modul kontrollert.

Feil nummer 33

Overtemperatur grunnet overoppheting.

- La aggregatet avkjøles.

Feil nummer 35

Elektronikken er defekt.

- Få portåpnersystemet kontrollert.

Feil nummer 36

Trådbro fjernet, men stoppknapp er ikke tilkopleet.

- Plugg i stoppknapp eller kortslutningsplugg.
- „4.3 Tilkoplinger for styring“

Portåpnersystemet låses opp eller den lukkede kretsen brytes.

- Lås portåpnersystemet.

Feil nummer 48

Portbevegelsen går for tungt, uregelmessig eller porten er blokkert.

- Kontroller portens bevegelighet og gjør porten bevegelig.

Innstilling portposisjon LUKKET feilaktig.

- Kontroller portposisjon ÅPEN og LUKKET og eventuelt innstill på nytt.
- Etterkontroller port.

11. Tillegg

11.1 Tekniske data

Elektriske data

Nominell spenning, landspesifikke avvik er mulig	V	230 / 260
Nominell frekvens	Hz	50 / 60
Strømforbruk	A	1,1
Opptatt effekt under drift*	kW	0,25
Opptatt effekt standby*	W	ca. 0,6
Innkoplingstid	min	Comfort 360: KB 2 Comfort 370: KB 2 Comfort 380: KB 5
Styrespenning	V DC	24
Kapslingsgrad motoraggregat		IP 20
Sikkerhetsklasse		II

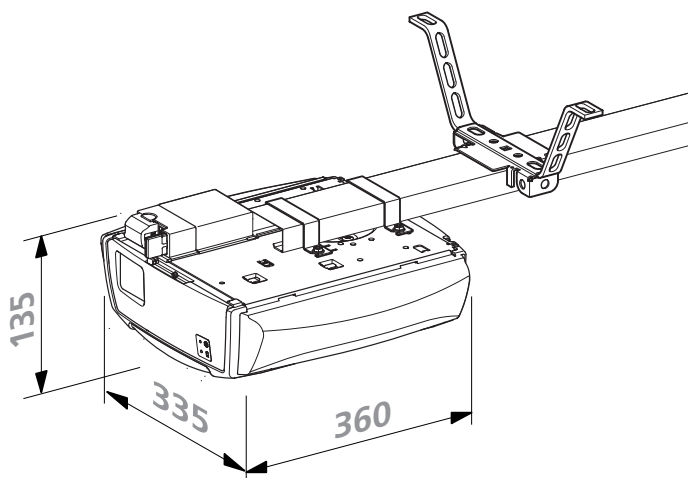
* uten tilkoplede tilbehør

Mekaniske data

Maks. trekk- og trykkraft	N	Comfort 360: 650 Comfort 370: 850 Comfort 380: 1.100
Maks. løpshastighet	mm/s	Comfort 360: 220 Comfort 370: 235 Comfort 380: 180
Åpningstider, portspesifikke	s	Comfort 360: 9,5 Comfort 370: 9,0 Comfort 380: 12,0

Omgivelsesdata

Mål drifts-system



Vekt (totalt)	kg	Comfort 360: 7,4 Comfort 370: 7,4 Comfort 380: 7,5
Lydtrykknivå	dB(A)	< 70

Omgivelsesdata

Temperaturområde		°C	-20
		°C	+60

Innsatsområde

Comfort

		360	370	380
Svingporter				
– max. Portbredde	mm	3.500	5.000	6.000
– max. Portvekt	kg	110	185	220
Enkle leddporter				
– max. Portbredde	mm	5.000	5.500	6.000
– max. Portvekt	kg	110	185	220
Dobbele leddporter				
– max. Portbredde	mm	3.000	5.500	6.000
– max. Portvekt	kg	110	185	220
Vippe- og Canopyporter				
– max. Portbredde	mm	3.500	5.000	6.000
– max. Porthøyde	mm	2.250	2.250	2.250
– max. Portvekt	kg	110	185	220
max. sykluser	pr. dag	20	32	60
Egnet for drivskinne med:				
– Rullekjede		x	x	x
– Tannrem		x	x	x
– Kuleline		x	–	–

11.2 Produsenterklæring

Herved erklærer vi herved at det nedenunder spesifiserte produkt oppfyller gjeldende grunnleggende krav i maskindirektivet (2006/42/EF) både når det gjelder konsept og konstruksjonsprinsipp, og når det gjelder den utførelse vi har brakt ut på markedet. Hvis det utføres endringer av produktene uten vårt samtykke, taper denne erklæringen sin gyldighet.

Produkt: Garasjeportåpnersystem Comfort 360, 370, 380 Revisjonsstand: R01, R02

Den ufullstendige maskinen tilsvarende videre alle bestemmelsene i EU-direktivet om produkter til byggverk (89/106/EØS), EU-direktivet om elektromagnetisk kompatibilitet (2004/108/EF) og lavspenningsdirektivet (2006/95/EF).

- Maskindirektivet 2006/42/EF
Anvendte sikkerhets- og helsekrav ifølge vedlegg 1:
Generelle prinsipper nr.1, nr. 1.1.2, 1.1.3, 1.1.5, 1.2.1, 1.2.2, 1.2.3, 1.2.6, 1.3.1, 1.3.4, 1.3.7, 1.3.8, 1.3.9, 1.5.1, 1.5.4, 1.5.6, 1.5.8, 1.5.14, 1.7

EN 60204-1:2006
EN ISO 12100:2010
EN ISO 13849-1:2008
Kat. 2 / PLS for funksjonene kraftbegrensning og endeposisjonsidentifisering

- Direktivet om elektromagnetisk kompatibilitet 2004/108/EF
EN 55014-1:2006
EN 61000-3-2:2008
EN 61000-3-3:2008
EN 61000-6-2:2005
EN 61000-6-3:2007

- Lavspenningsdirektivet 2006/95/EF
EN 60335-1:2002
EN 60335-2-95:2004

De spesielle tekniske dokumentene er laget i henhold til vedlegg VII, del B i maskindirektivet 2006/42/EF. Vi forplikter oss å meddele markedstilsynsmyndighetene ved begrunnet forespørsel om dette i elektronisk format innen rimelig tid.

Den ufullstendige maskinen må først tas i bruk etter at det er fastlagt at maskinen, hvor den ufullstendige maskinen bygges inn, oppfyller kravene i maskindirektivet 2006/42/EF.



01.07.2012

M. Hörmann
Administrerende direktør



Oppdraget med å sette sammen den tekniske dokumentasjonen ble gitt til:

Marantec Antriebs- und Steuerungstechnik GmbH & Co. KG
Remser Brook 11 · 33428 Marienfeld · Germany

Tlf. 0049 5247 705-0

11.3 EU-samsvarserklæring

Herved erklærer vi herved at det nedenunder spesifiserte produkt oppfyller gjeldende grunnleggende krav i de oppførte EU-direktivene både når det gjelder konsept og konstruksjonsprinsipp, og når det gjelder den utførelse vi har brakt ut på markedet.
Hvis det utføres endringer av produktene uten vårt samtykke, taper denne erklæringen sin gyldighet.

Produkt:

Portbetegnelse

Portåpnersystembetegnelse

Gjeldende EU-direktiver:

- EU-direktivet 89/106/EØS om produkter til byggverk
- Maskindirektivet 2006/42/EF
- Direktivet om elektromagnetisk kompatibilitet 2004/108/EF
- Lavspenningsdirektivet 2006/95/EF

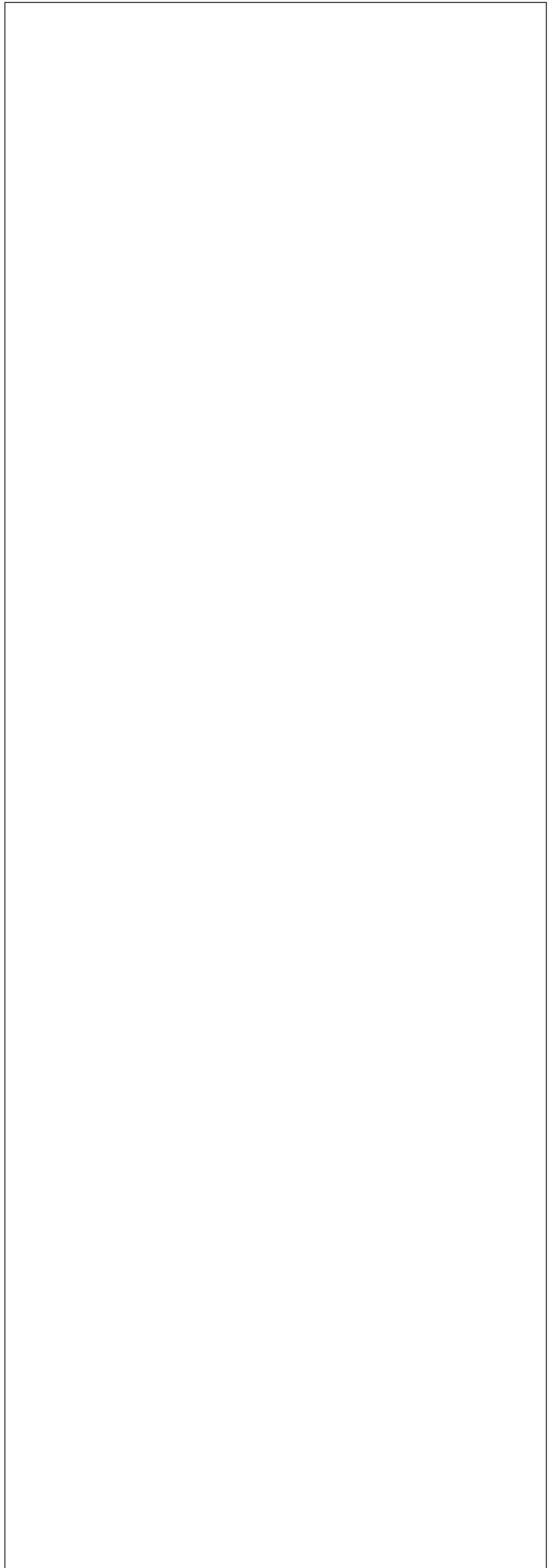
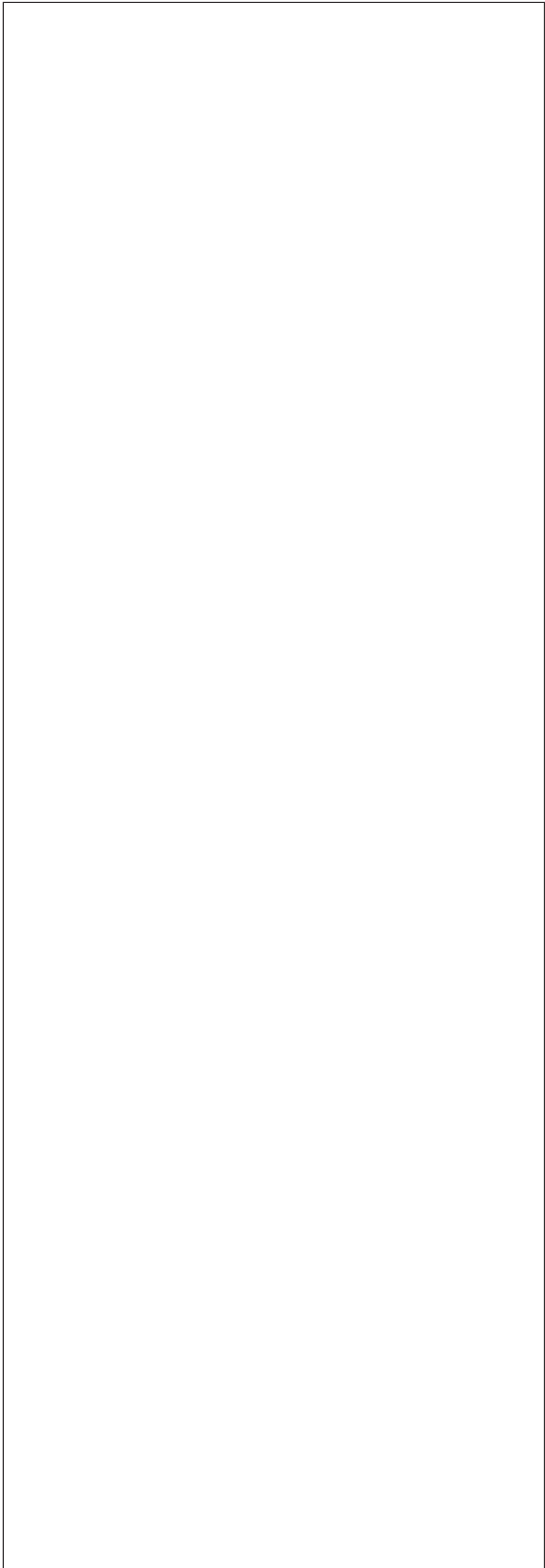
De spesielle tekniske dokumentene er laget i henhold til vedlegg VII, del B i maskindirektivet 2006/42/EF. Vi forplikter oss å meddele markedstilsynsmyndighetene ved begrunnet forespørsel om dette i elektronisk format innen rimelig tid.

Den ufullstendige maskinen må først tas i bruk etter at det er fastlagt at maskinen, hvor den ufullstendige maskinen bygges inn, oppfyller kravene i maskindirektivet 2006/42/EF.

Utførende monteringsdrift

Adresse, postnummer, sted

Dato / underskrift



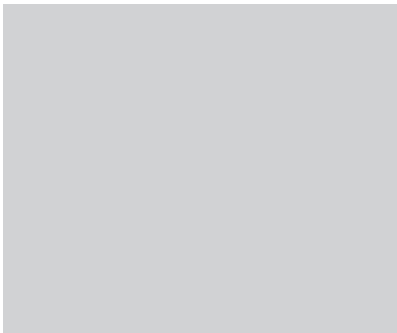
Typeskilt

Typ (A) _____

Rev (B) _____


Art. No. (C) _____

Prod. No. (D) _____



A **B**

_____ / **C**



D

CE

